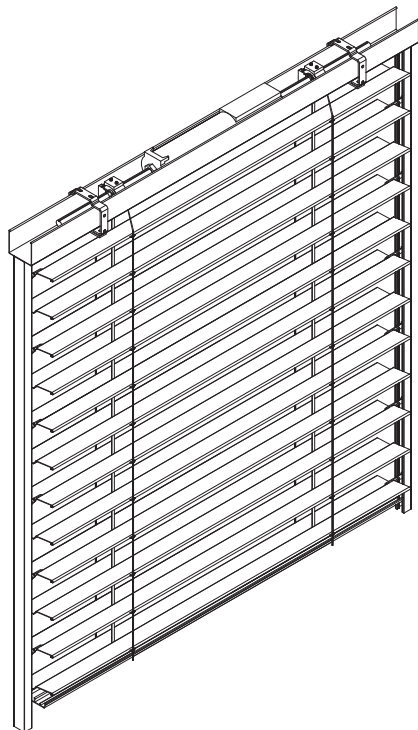


Metalpак® Sb70-90

- TAV.200** Descrizione capitolato comando a motore
- TAV.200/A** Abbinamento tonalità colori
- TAV.200.1** Comando a motore – Nicchia in muratura – Pannello cieco
- TAV.200.2** Comando a motore – Veletta in alluminio – Pannello cieco
- TAV.200.3** Comando a motore – Doppia Veletta in alluminio – Senza pannello cieco
- TAV.200.4** Comando a motore – Veletta in alluminio con tettuccio – In oggetto
- TAV.200.5** Comando a motore – Veletta in alluminio ad “U” – In oggetto
- TAV.200.6** Comando non rinviato in “X” – Asta appesa al cassonetto – Veletta in alluminio
- TAV.200.7** Comando ad argano 90° su muro – Nicchia in muratura – Pannello cieco
- TAV.200.8** Comando ad argano 45° su serramento – Nicchia in muratura – Pannello cieco
- TAV.200.9** Comando non rinviato in “X” – Argano in luce – Asta pesa al cassonetto – Veletta in alluminio
- TAV.200.20** Distanziale cilindrico per guide con fissaggio su serramento
- TAV.200.21** Distanziale cilindrico per guide con fissaggio su muratura
- TAV.200.22** Tipologia guide laterali
- TAV.200.30** Rinvii standard a 45°- 95° e fermasta
- TAV.200.31** Accessori per asta sganciabile con rinvio 45° o 90°
- TAV.200.32** Accessori per asta interrotta con rinvio 45° o 90°
- TAV.200.33** Accessori per asta sganciabile interrotta con rinvio 45° o 90°
- TAV.200.40** Veletta dritta in alluminio preverniciato spes. 12/10
- TAV.200.41** Veletta con tettuccio standard in alluminio preverniciato spes. 12/10
- TAV.200.42** Veletta ad “U” in alluminio preverniciato spes. 12/10
- TAV.200.50** Istruzioni per la posa in opera
- TAV.200.51** Istruzioni per la posa in opera
- TAV.200.52** Istruzioni per la posa in opera
- TAV.200.53** Collegamenti elettrici
- TAV.200.54** Collegamenti elettrici

METALPAK Sb70-90

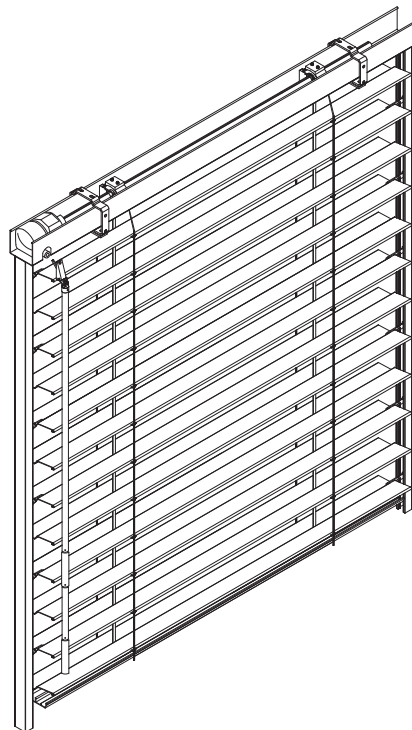
COMANDO A MOTORE



DESCRIZIONE CAPITOLATO COMANDO A MOTORE :

Metalpak SB70-90 per esterno con lamelle in Al al Mg preverniciate nei colori standard come da nostra cartella colori, di spess. 0,45 mm, larghezza 73/93 mm con nervature longitudinali di irrigidimento su entrambi i lati. Guarnizione antirumore e di oscuramento inserita sulla nervatura esterna; pivotti in PVC per lo scorrimento in guida posizionati in modo alterno per consentire la flessibilità del telo sotto la spinta del vento. Guide laterali in alluminio estruso 18x23 mm, spessore 1,2 mm, anodizzate naturale o verniciate nei colori RAL standard, con inserita guarnizione antirumore. Terminale in alluminio estruso completo di tappi laterali con piolo telescopico per favorire lo scorrimento in guida. Nastri in texband larghezza 6 mm antiusura per il sollevamento ed abbassamento del telo trattati contro i raggi UV. Scaletta terilene a passo costante in tessuto poliestere trattata contro i raggi UV. Cassonetto in acciaio zincato porta meccanismi di salita, discesa ed orientamento lamelle, alberino di collegamento in alluminio estruso scanalato diametro 14 mm. Comando a motore elettrico asincrono monofase 230V-50Hz valore IP54 con protezione termica, freno elettromagnetico, gruppo finecorsa automatico con arresto superiore ed inferiore, corredato di 0,50 ml di cavo di alimentazione quadripolare 4x0,75 e connettore femmina cablato (esclusa pulsantiera).

COMANDO AD ARGANELLO



DESCRIZIONE CAPITOLATO COMANDO AD ARGANELLO :

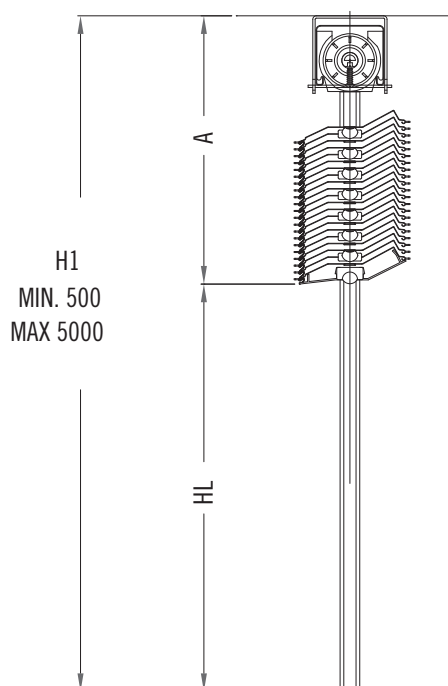
Metalpak SB70-90 per esterno con lamelle in Al al Mg preverniciate nei colori standard come da nostra cartella colori, di spess. 0,45 mm, larghezza 73/93 mm con nervature longitudinali di irrigidimento su entrambi i lati. Guarnizione antirumore e di oscuramento inserita sulla nervatura esterna; pivotti in PVC per lo scorrimento in guida posizionati in modo alterno per consentire la flessibilità del telo sotto la spinta del vento. Guide laterali in alluminio estruso 18x23 mm, spessore 1,2 mm, anodizzate naturale o verniciate nei colori RAL standard, con inserita guarnizione antirumore. Terminale in alluminio estruso completo di tappi laterali con piolo telescopico per favorire lo scorrimento in guida. Nastri in texband larghezza 6 mm antiusura per il sollevamento ed abbassamento del telo trattati contro i raggi UV. Scaletta terilene a passo costante in tessuto poliestere trattata contro i raggi UV. Cassonetto in acciaio zincato dimensioni 57x51 mm porta meccanismi di salita, discesa ed orientamento lamelle, alberino di collegamento in alluminio estruso scanalato diametro 14 mm. Comando ad arganello completo di gruppo finecorsa, asta di manovra con rinvio a 45° e fermasta.

METALPAK Sb70-90

ABBINAMENTO TONALITA' COLORI

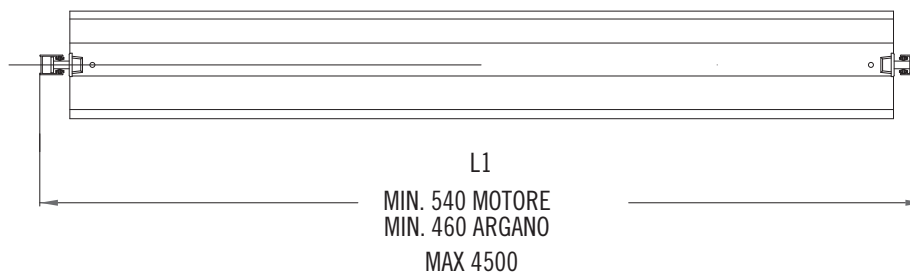
VEDERE CARTELLA COLORI

DATI TECNICI



H1 mm	HL mm	A mm
500	370	130
2320	2060	260
3210	2890	320
4090	3710	380
4740	4315	425
5000	4550	450

L'ingombro indicato con lettera "A" è riferito alle misure H1 indicate in tabella. Per H1 diversi contattare il nostro U. T.

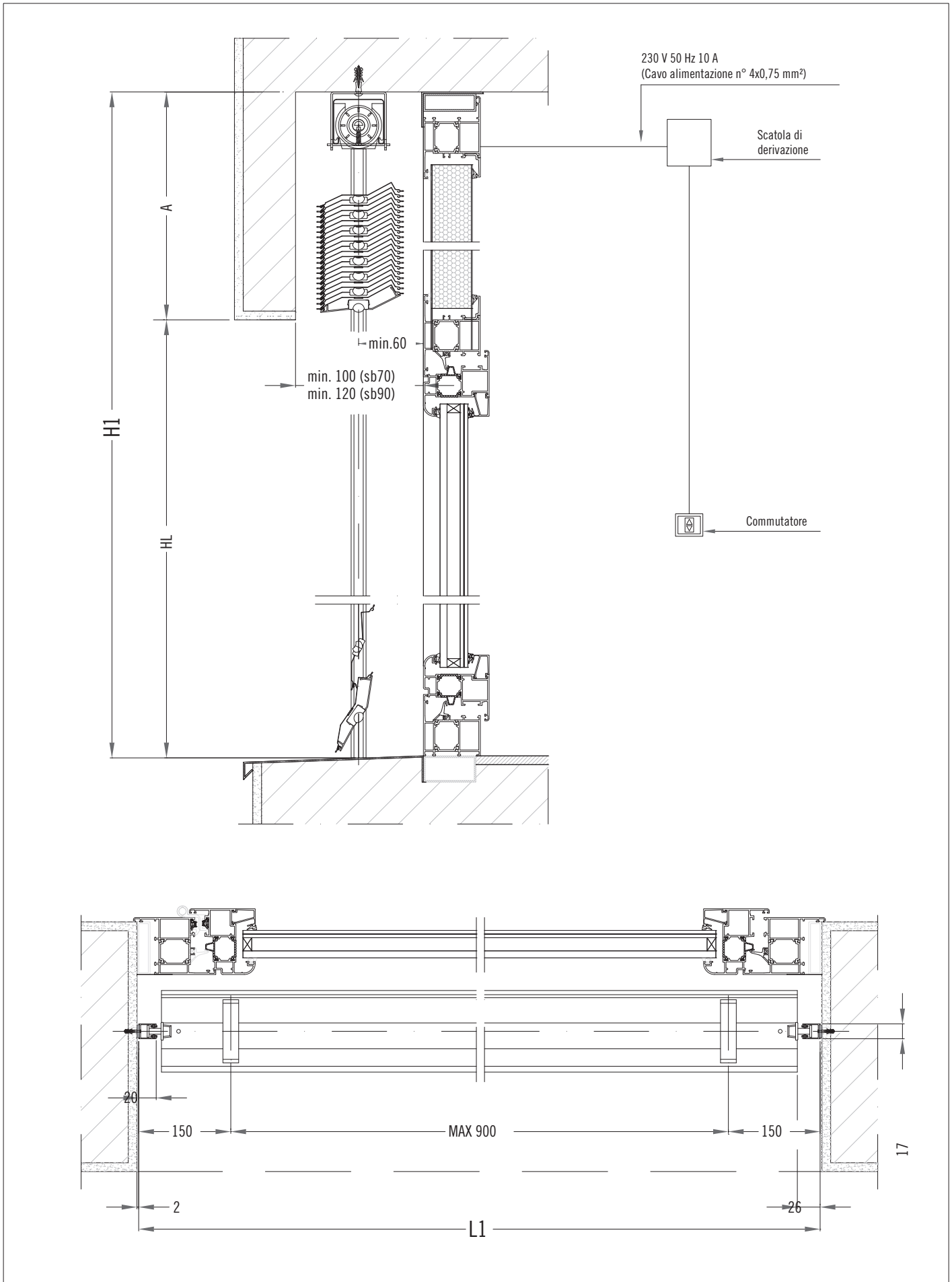


ABBINAMENTO FRANGISOLE CON UNICO COMANDO

COMANDO A MOTORE : MAX 3 FRANGISOLE TOTALE MQ. 12
COMANDO AD ARGANO : MAX 2 FRANGISOLE TOTALE MQ. 8

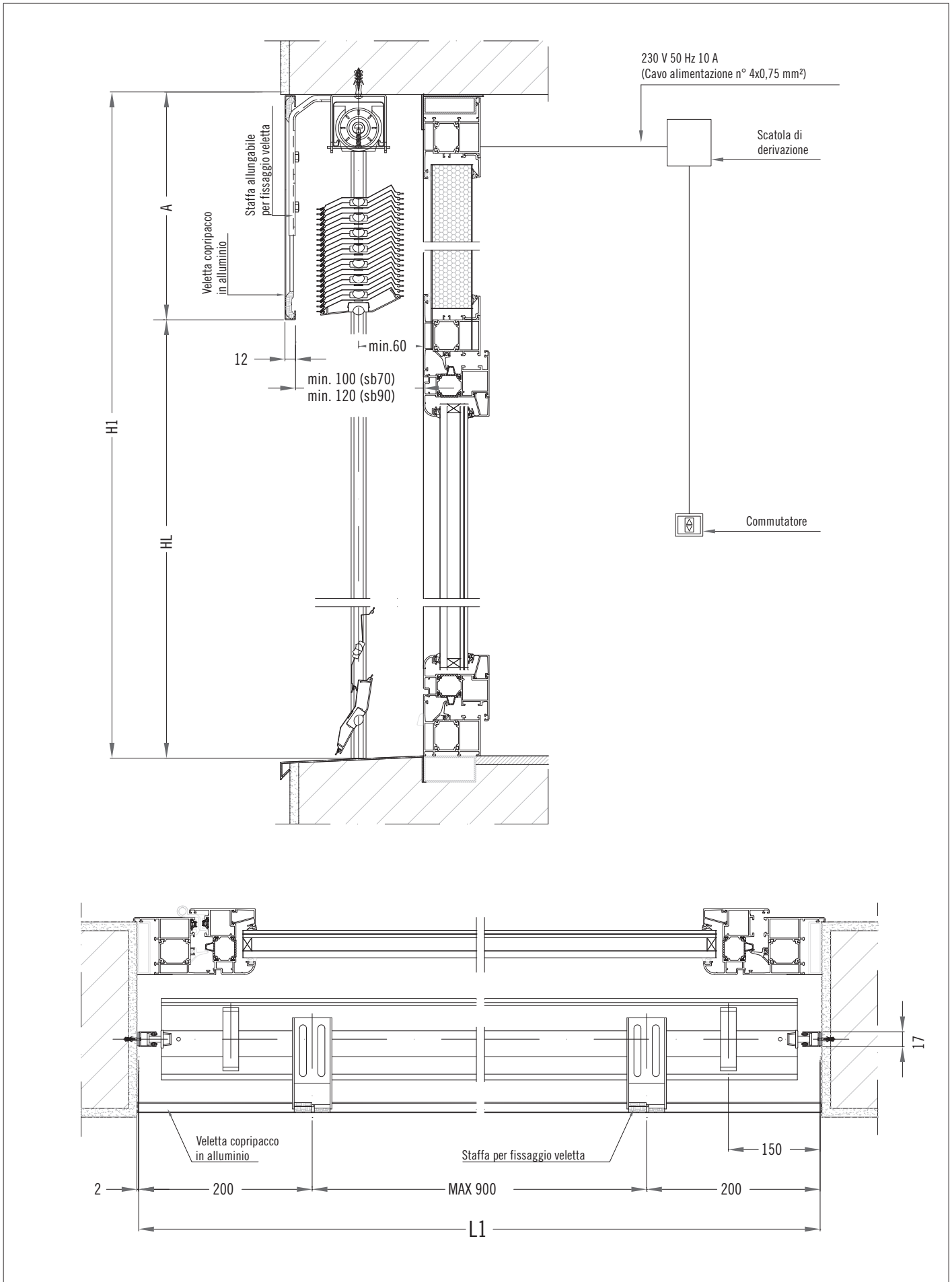
METALPAK Sb70-90

COMANDO A MOTORE - NICCHIA IN MURATURA - PANNELLO CIECO



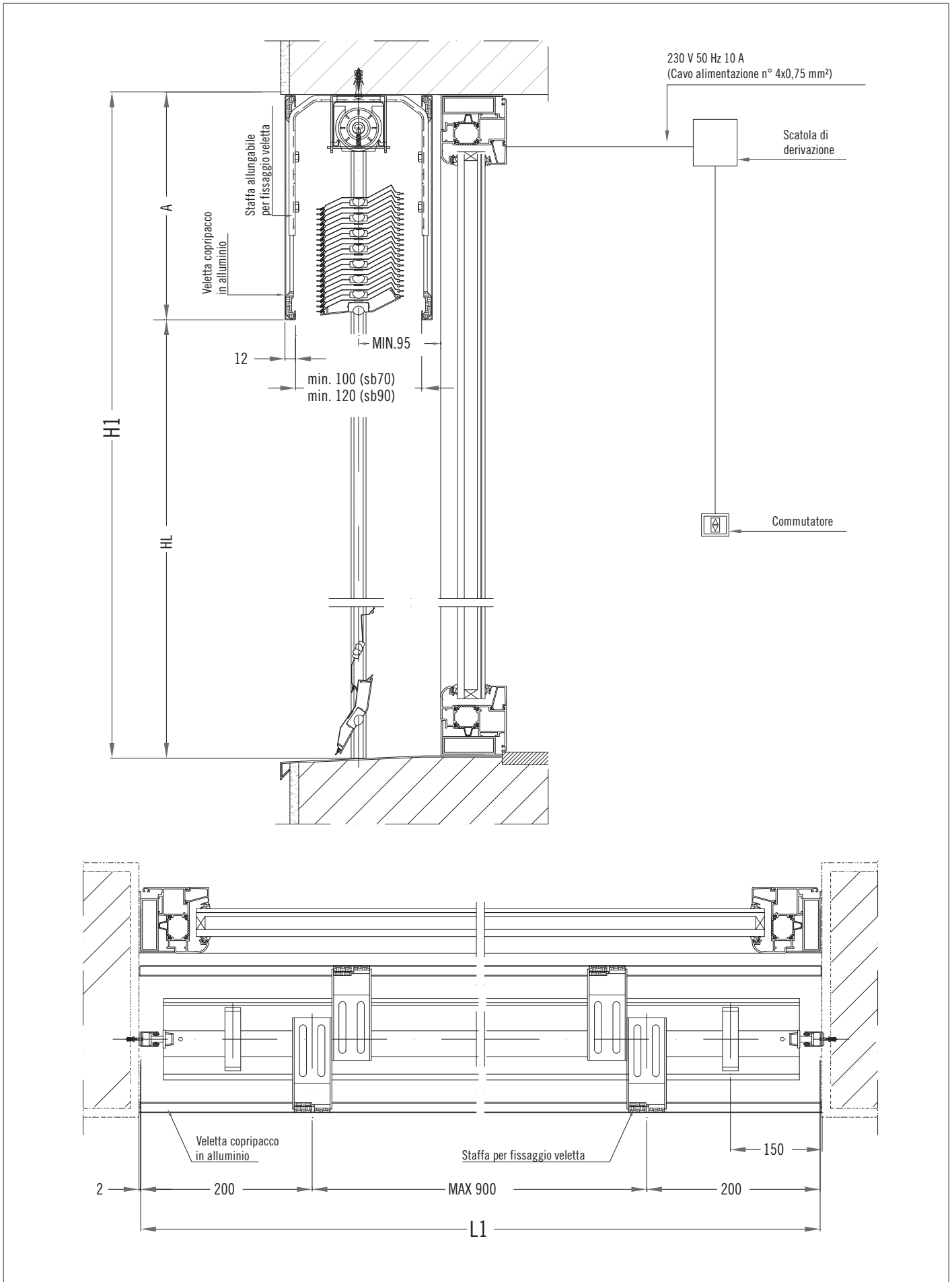
METALPAK Sb70-90

COMANDO A MOTORE - VELETTA IN ALLUMINIO - PANNELLO CIECO



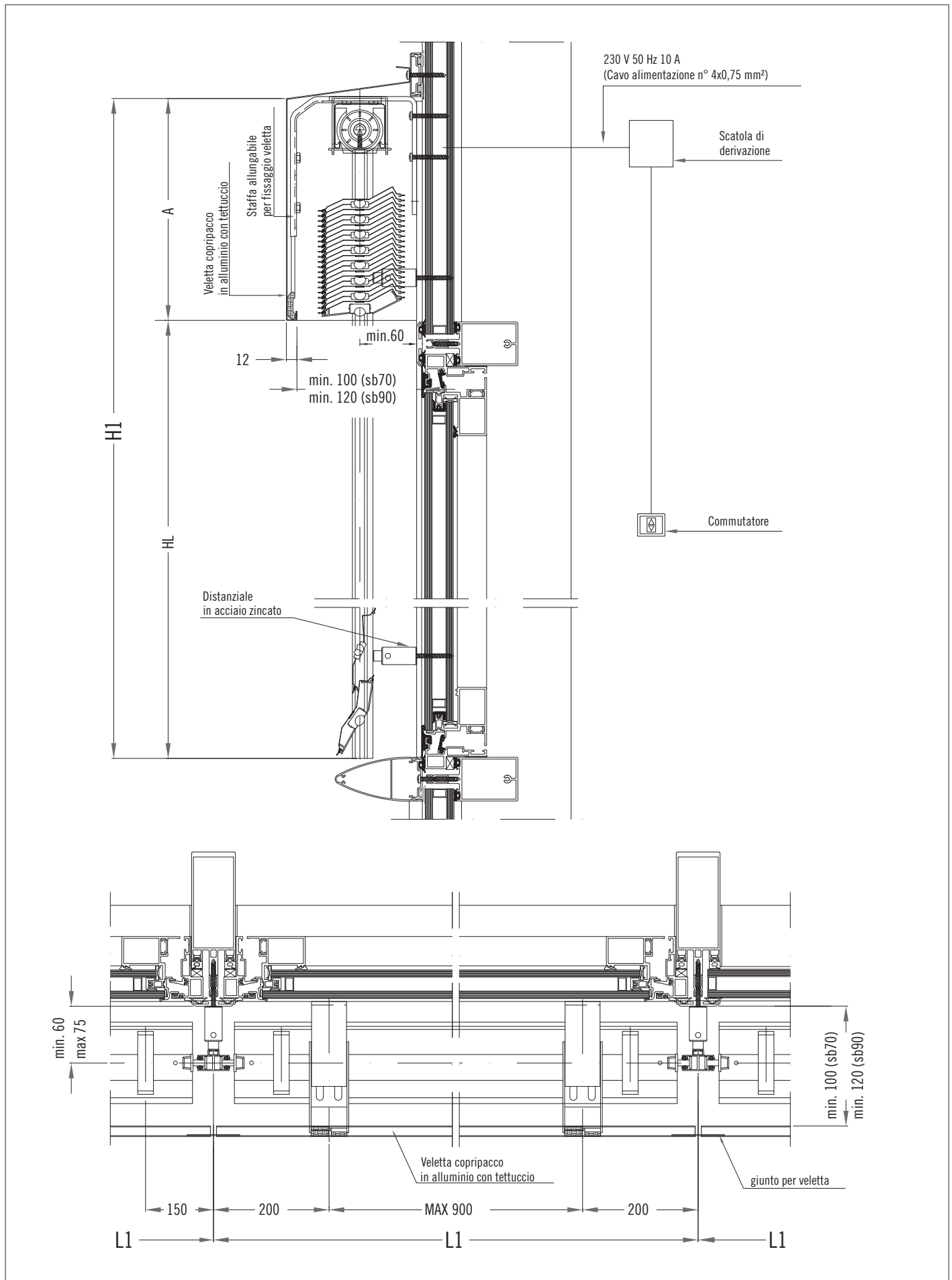
METALPAK Sb70-90

COMANDO A MOTORE - DOPPIA VELETTA IN ALLUMINIO - SENZA PANNELLO CIECO



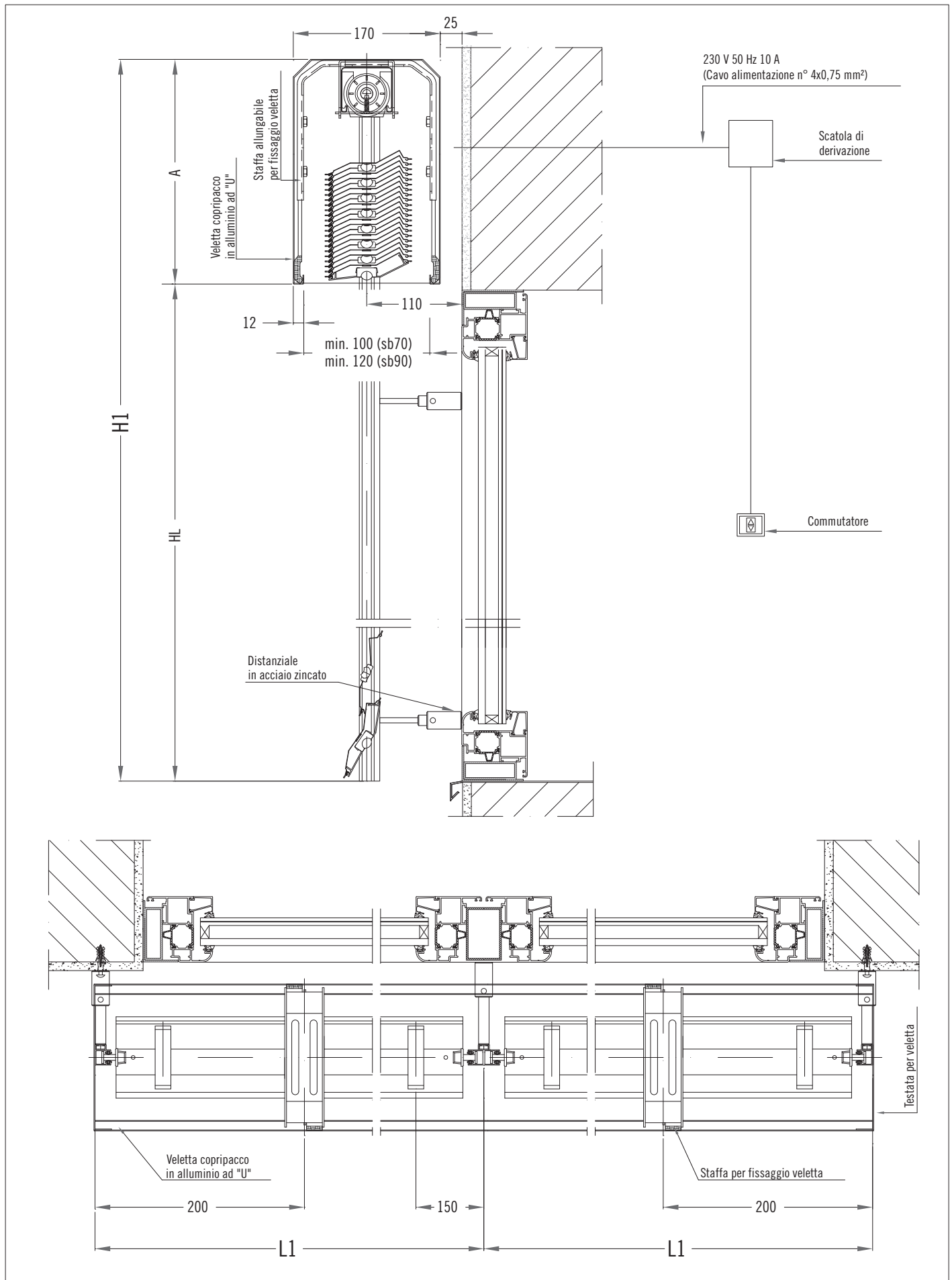
METALPAK Sb70-90

COMANDO A MOTORE - VELETTA IN ALLUMINIO CON TETTuccio - IN AGGETTO



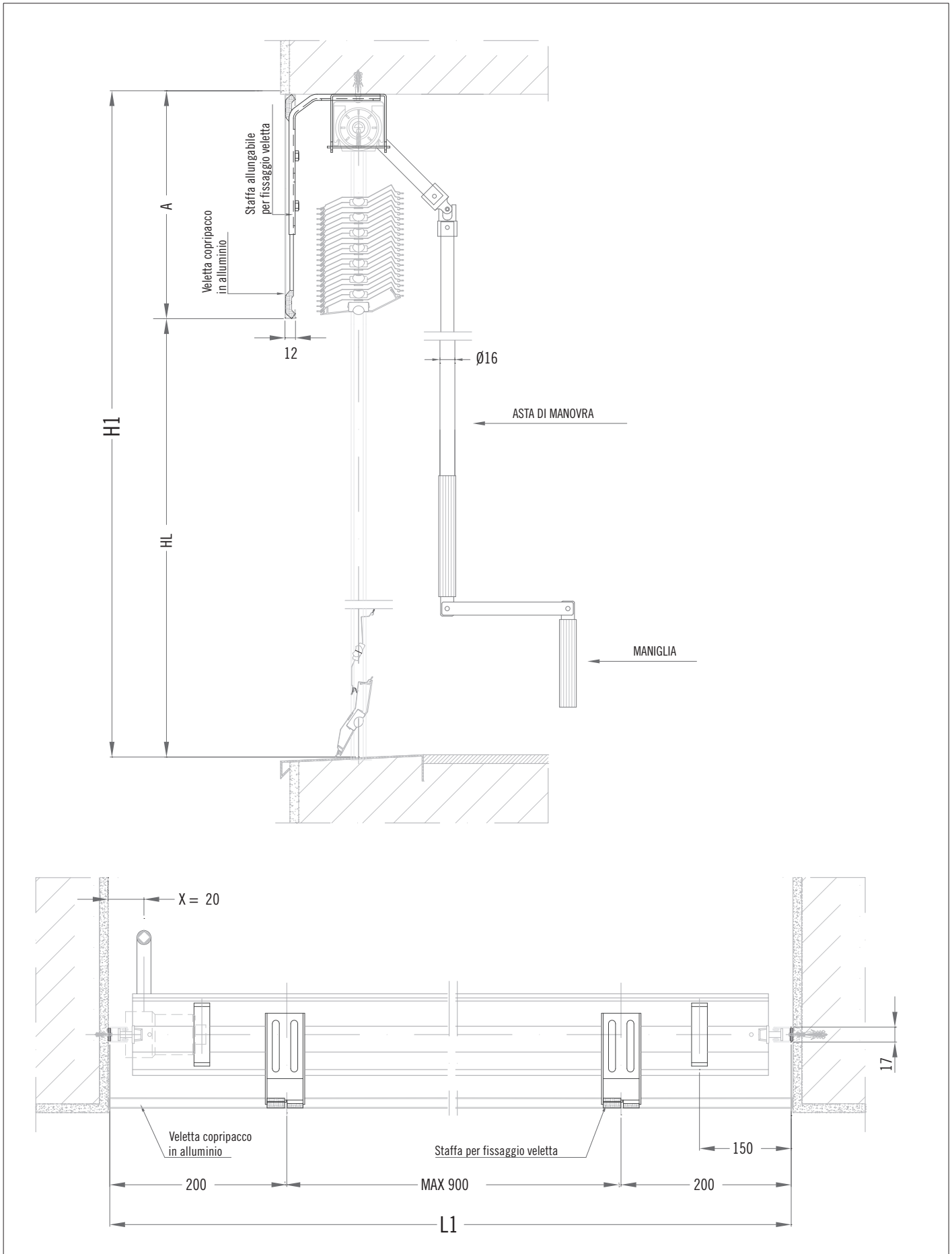
METALPAK Sb70-90

COMANDO A MOTORE - VELETTA IN ALLUMINIO AD "U" - IN AGGETTO



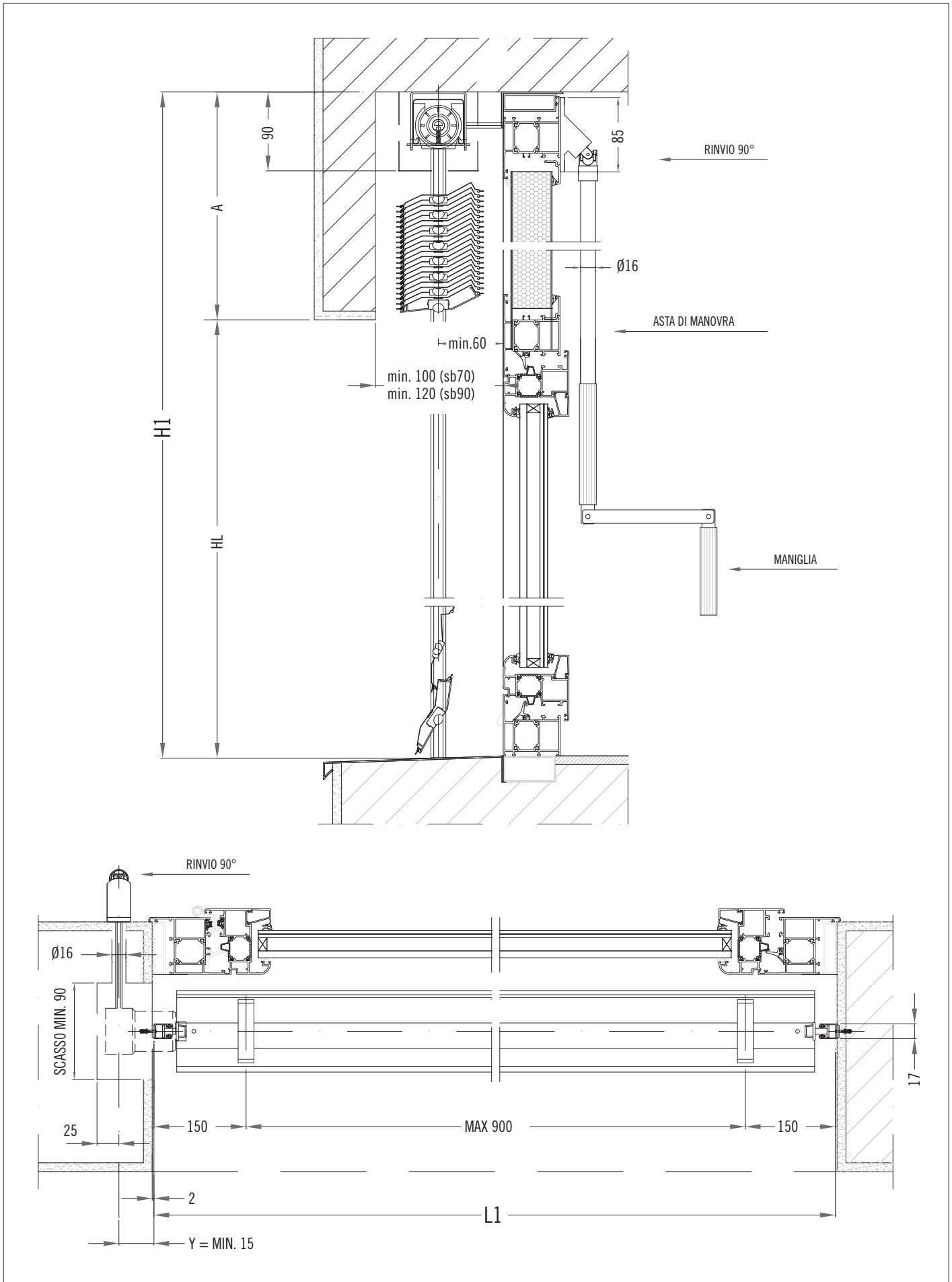
METALPAK Sb70-90

COMANDO NON RINVIATO IN "X" - ARGANO IN LUCE - ASTA APPESA AL CASSONETTO - VELETTA IN ALLUMINIO



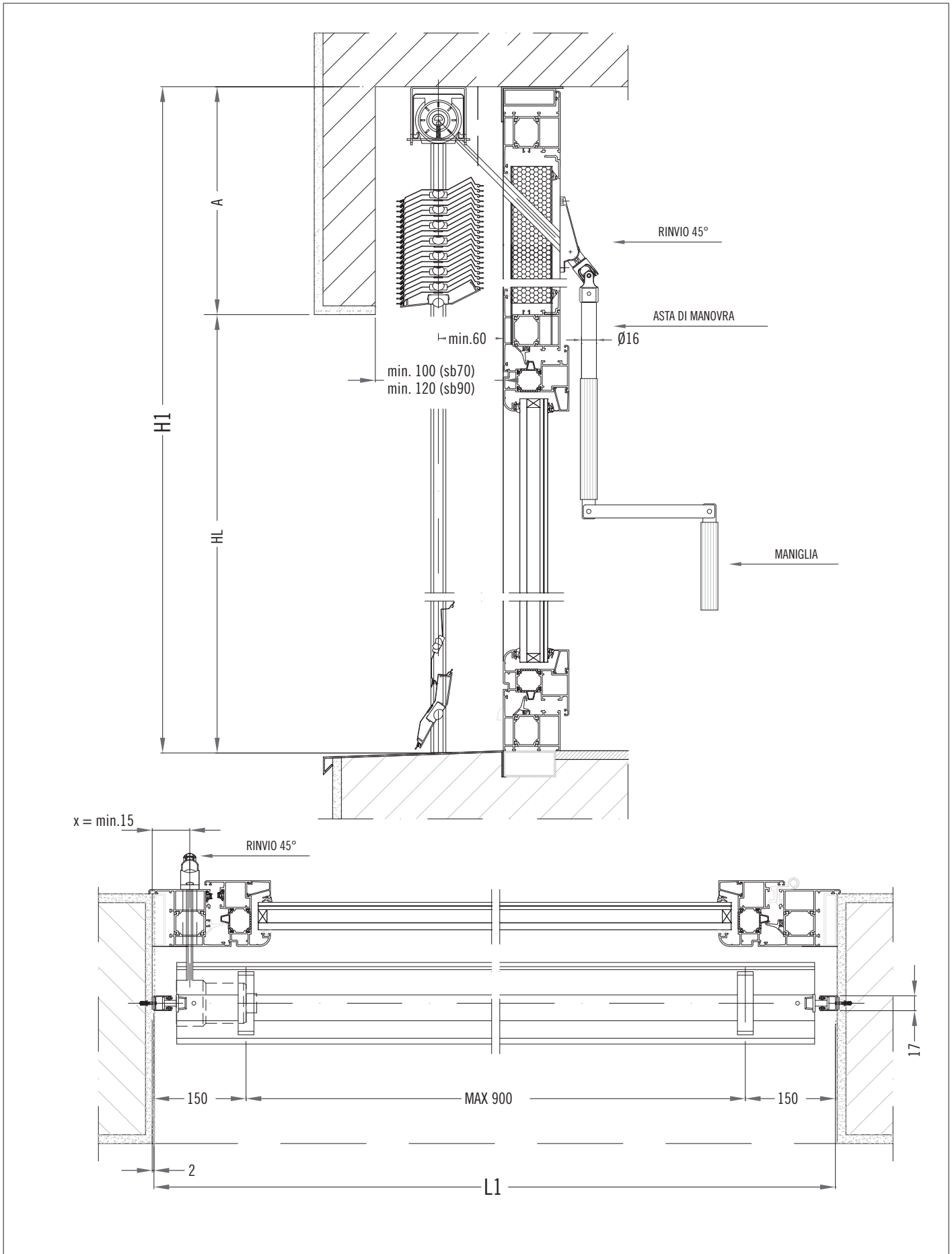
METALPAK Sb70-90

COMANDO AD ARGANO 90° SU MURO- NICCHIA IN MURATURA - PANNELLO CIECO



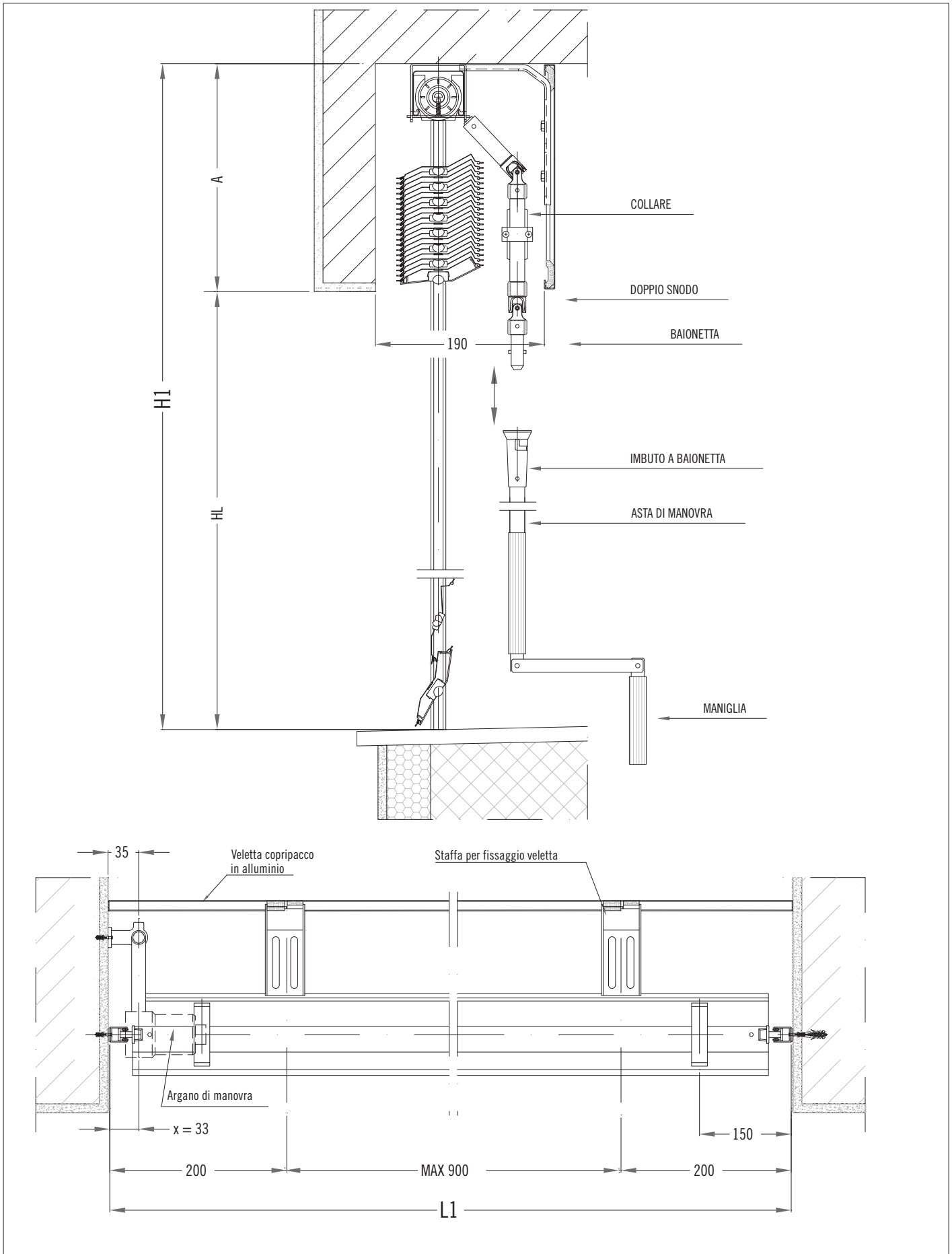
METALPAK Sb70-90

COMANDO AD ARGANO 45° SU SERRAMENTO - NICCHIA IN MURATURA -
 PANNELLO CIECO



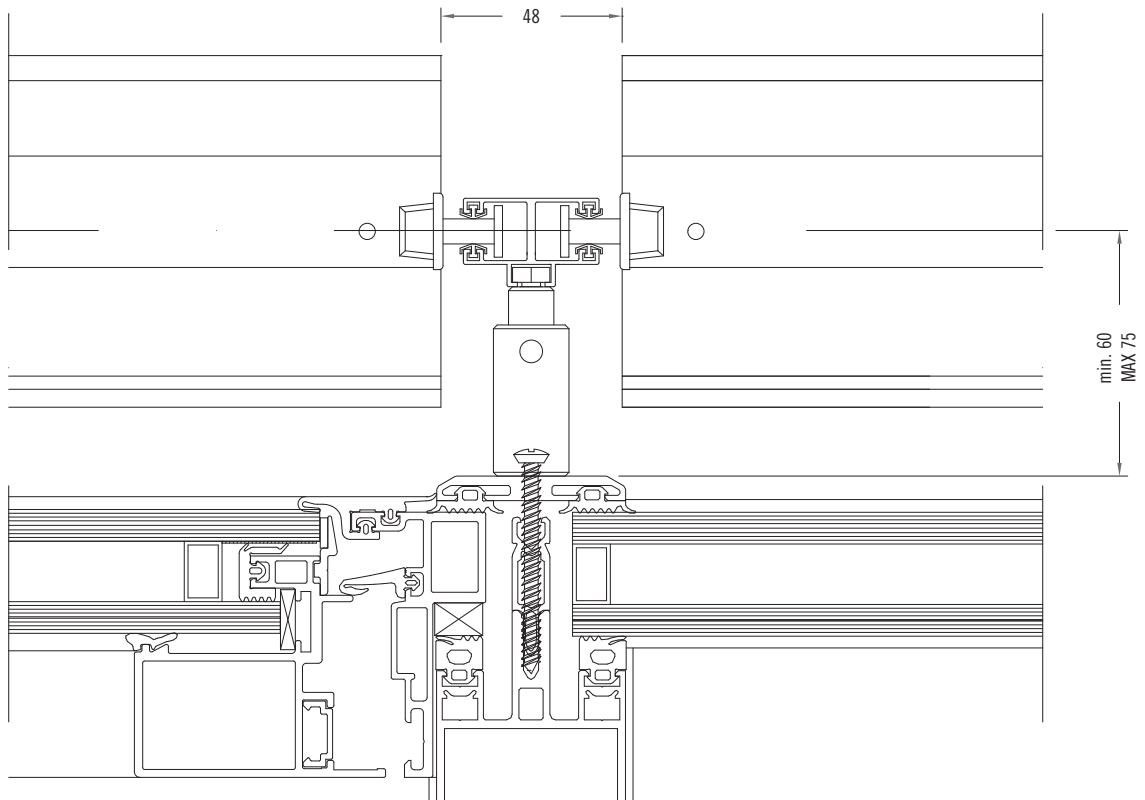
METALPAK Sb70-90

COMANDO NON RINVIATO IN "X" - ARGANO IN LUCE - ASTA APPESA AL CASSONETTO - VELETTA IN ALLUMINIO

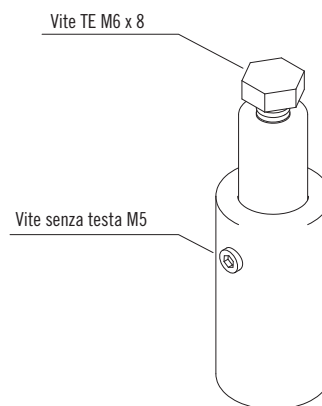
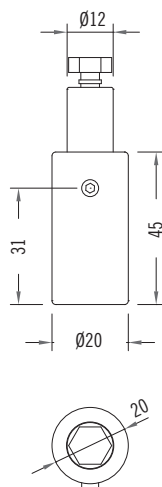


METALPAK Sb70-90

DISTANZIALE CILINDRICO PER GUIDE CON FISSAGGIO SU SERRAMENTO

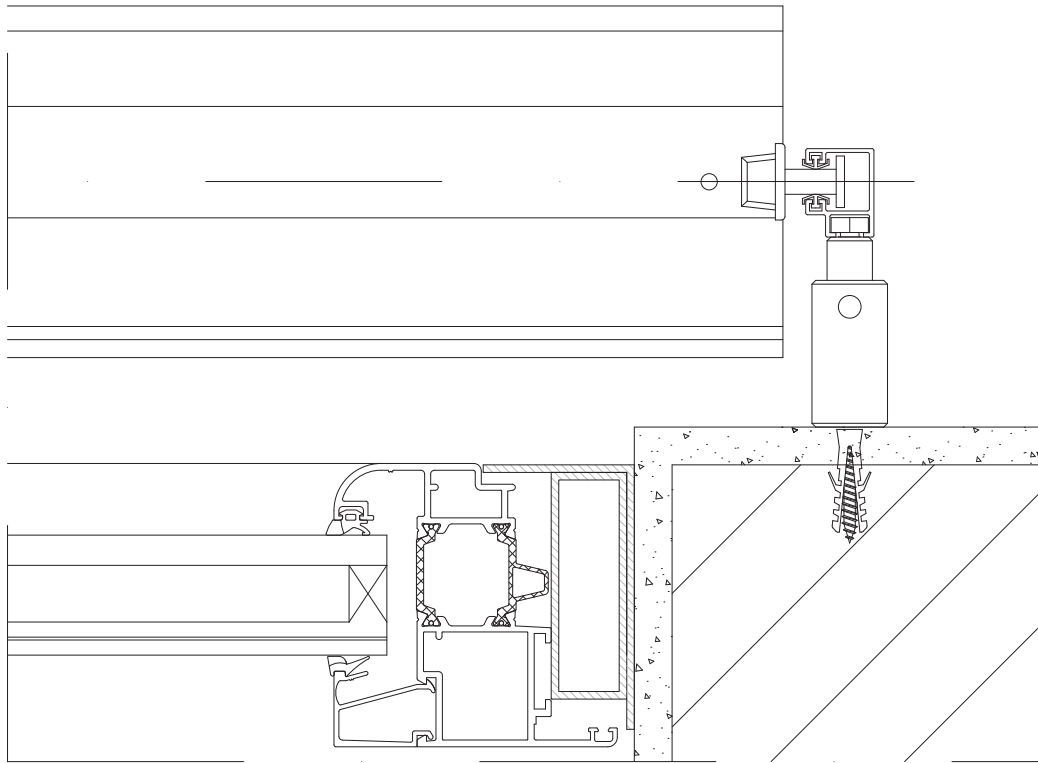


COD. 260.265.8980

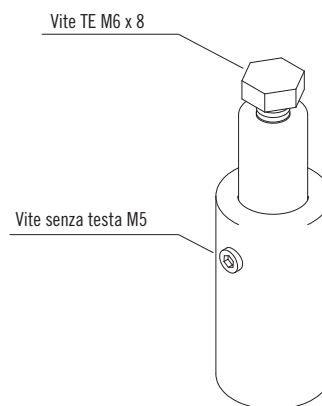
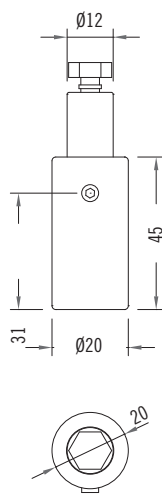


METALPAK Sb70-90

DISTANZIALE CILINDRICO PER GUIDE CON FISSAGGIO SU MURATURA

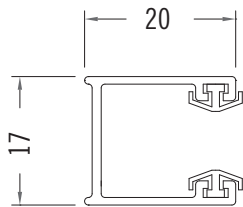


COD. 260.265.8980



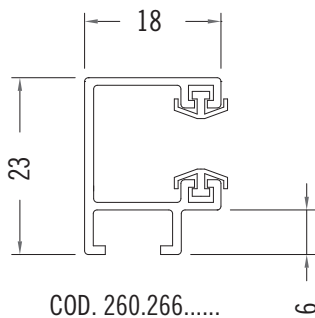
METALPAK Sb70-90
 TIPOLOGIA GUIDE LATERALI

GUIDA ATTACCO LATERALE



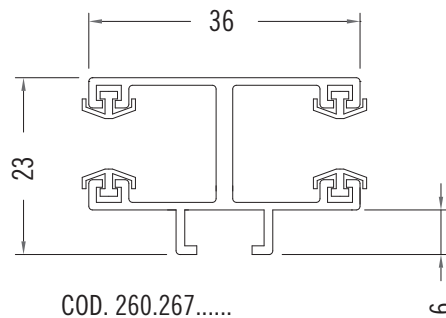
COD. 260.269.....

GUIDA SINGOLA
 ATTACCO FRONTALE



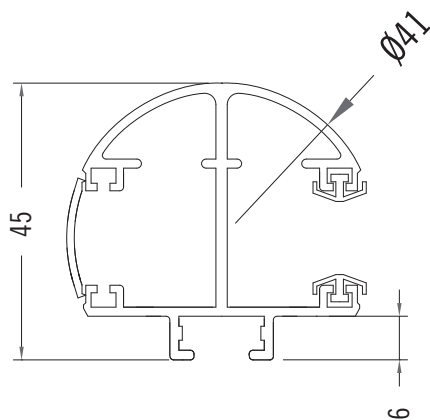
COD. 260.266.....

GUIDA DOPPIA
 ATTACCO FRONTALE



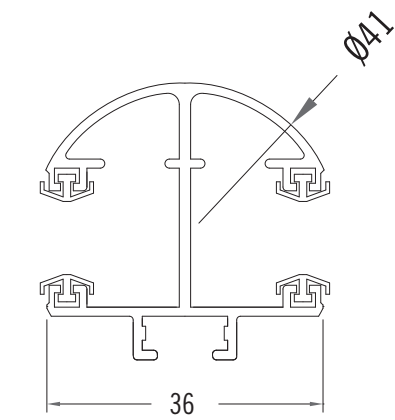
COD. 260.267.....

GUIDA ARCUATA SINGOLA
 ATTACCO FRONTALE



COD. 260.266T.....

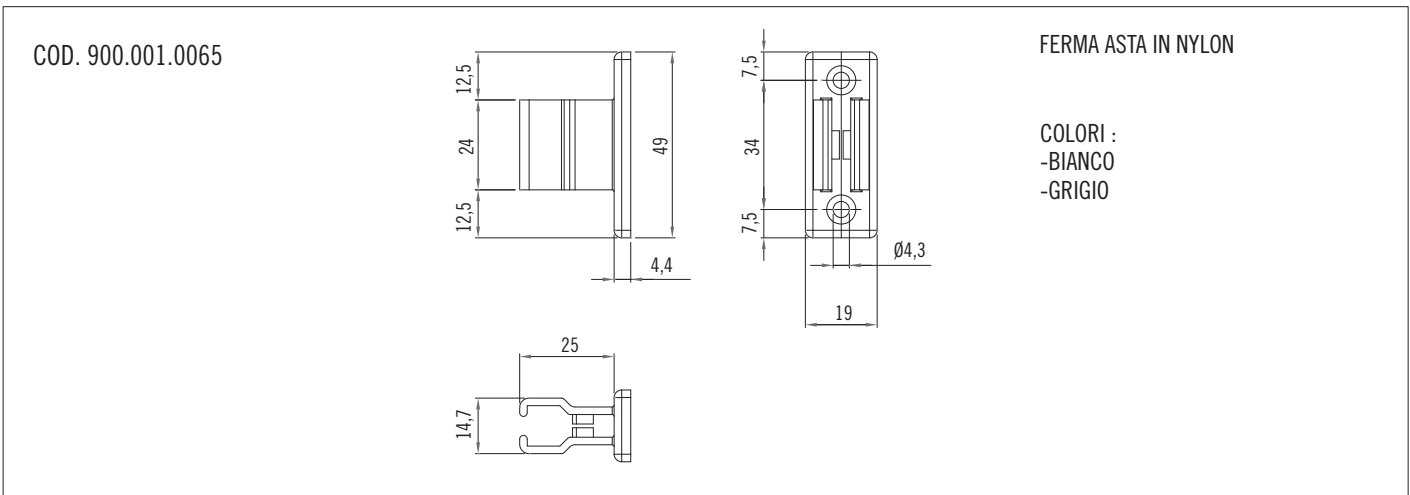
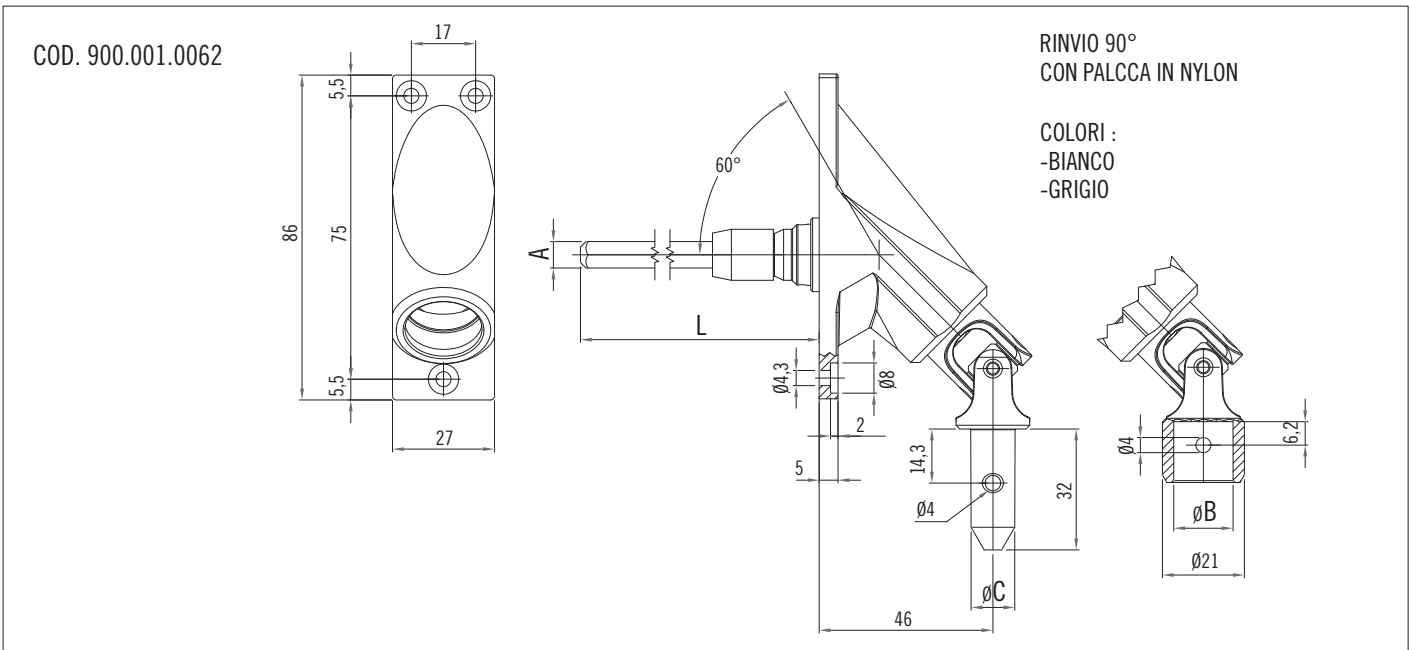
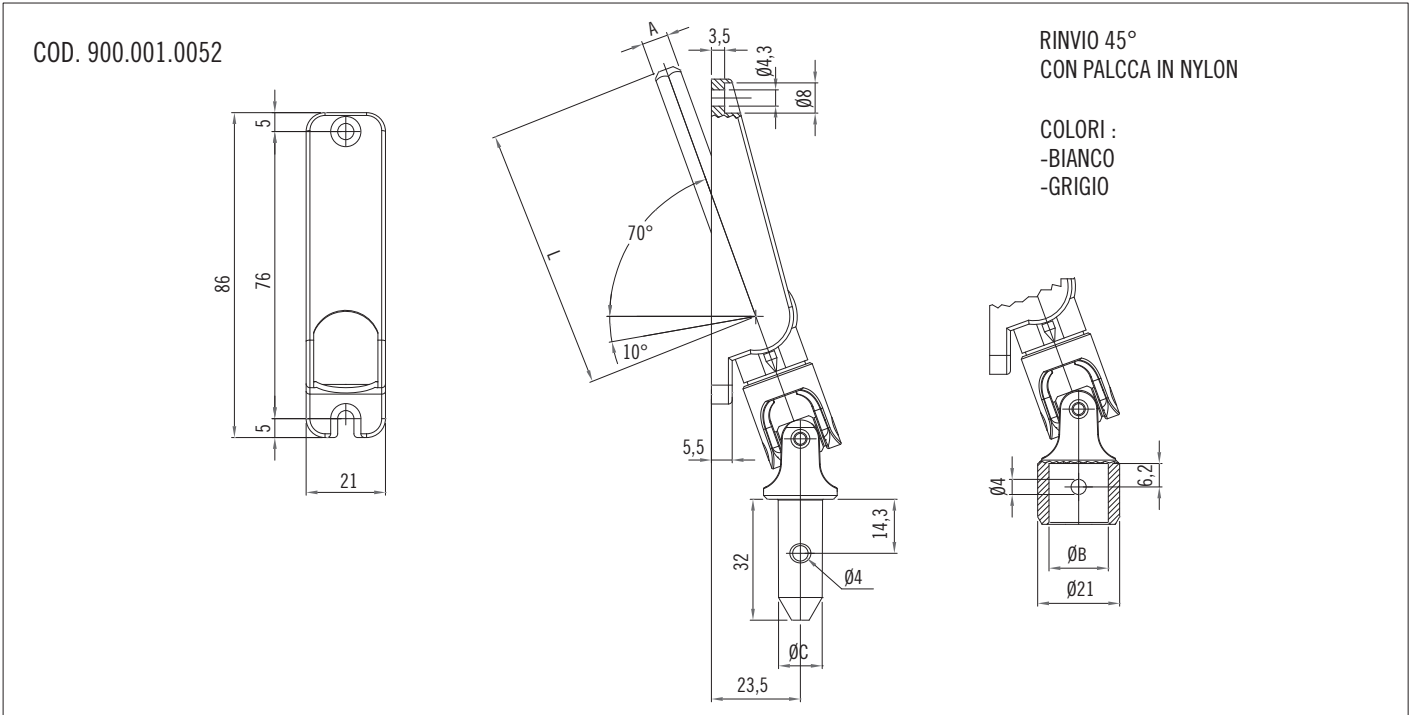
GUIDA ARCUATA DOPPIA
 ATTACCO FRONTALE



COD. 260.267T.....

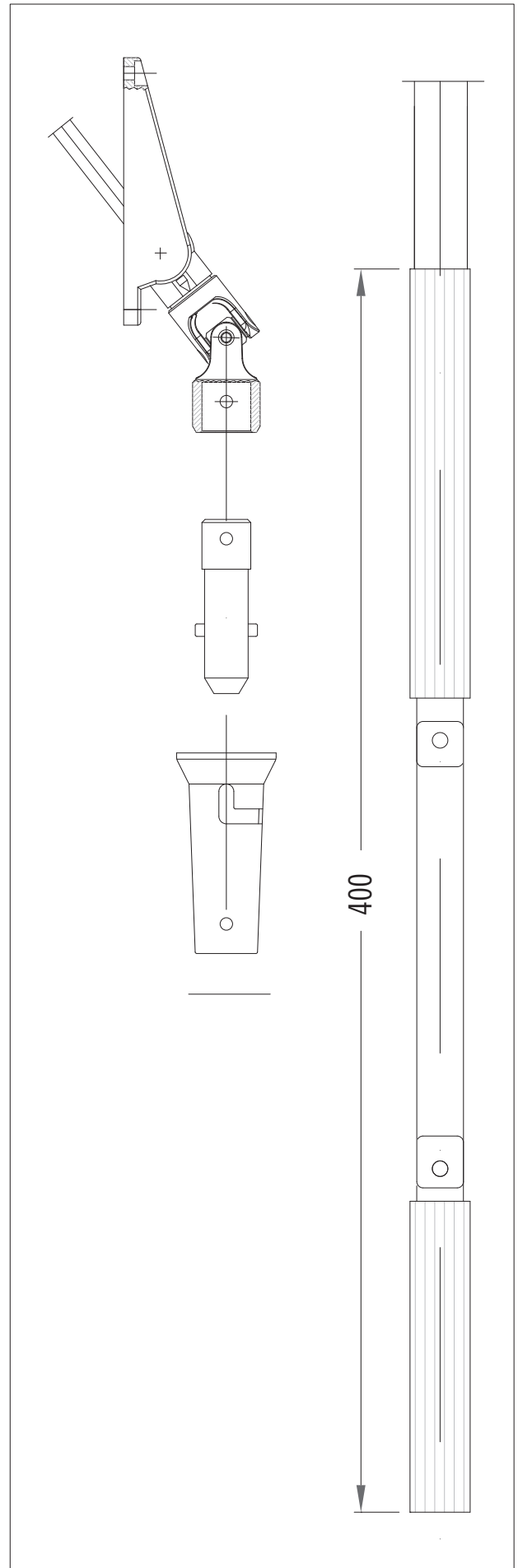
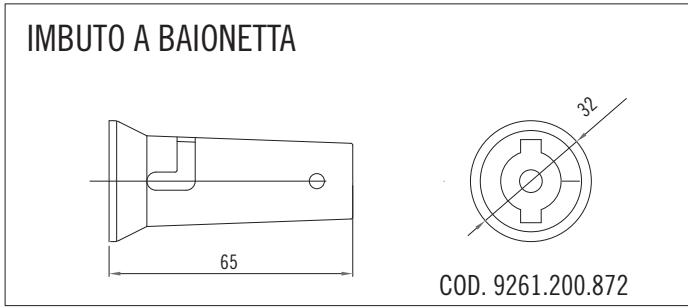
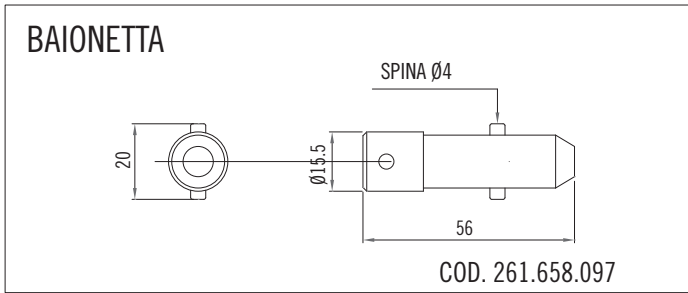
METALPAK Sb70-90

RINVII STANDARD A 45°- 90° E FERMAASTA



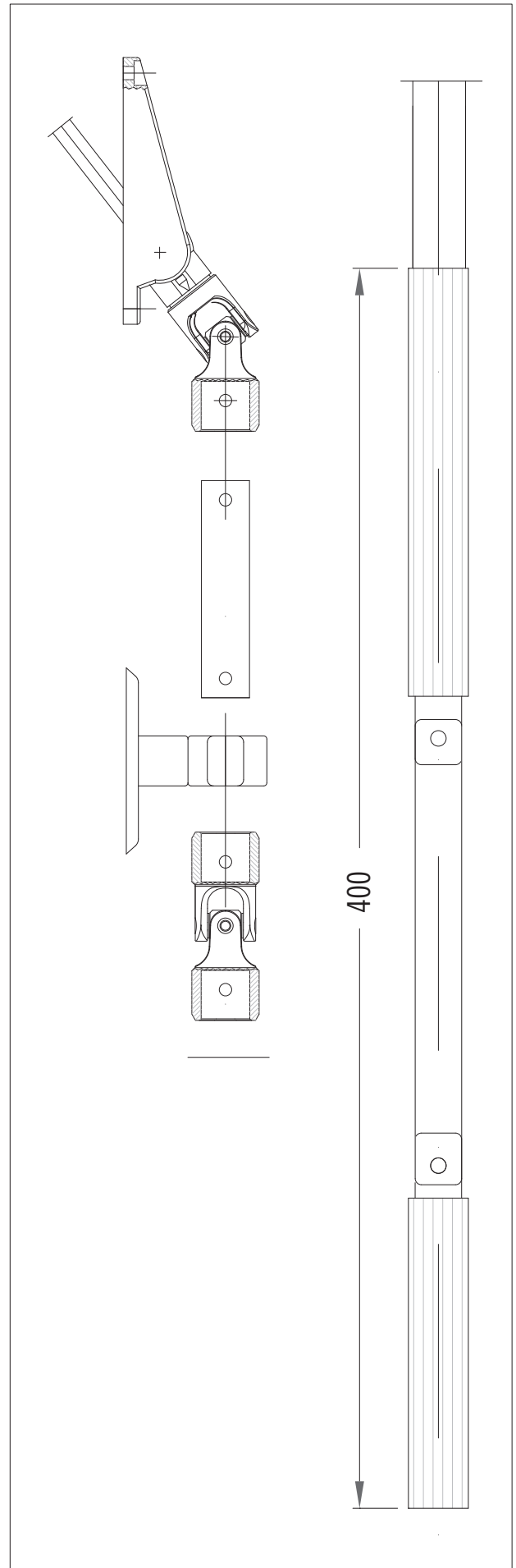
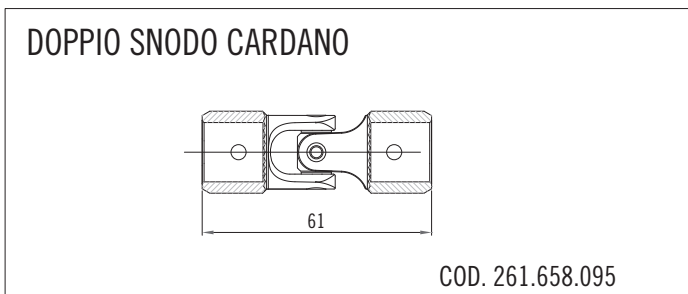
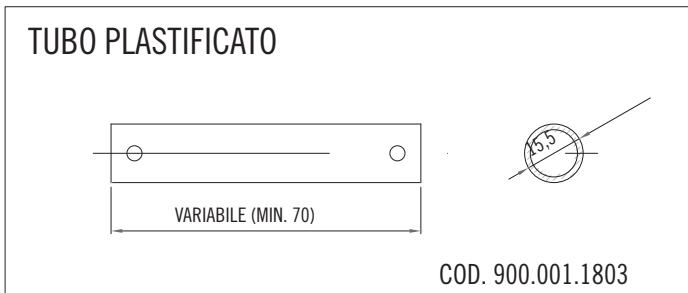
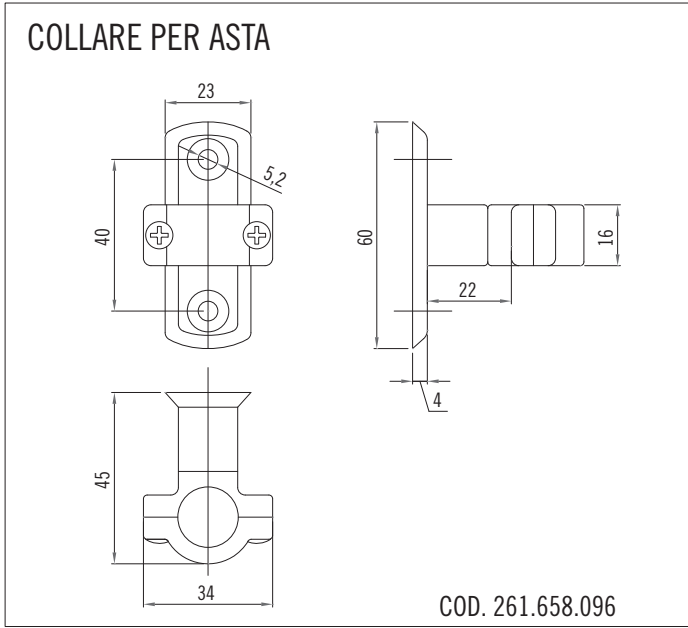
METALPAK Sb70-90

ACCESSORI PER ASTA SGANCIABILE CON RINVIO 45° O 90°



METALPAK Sb70-90

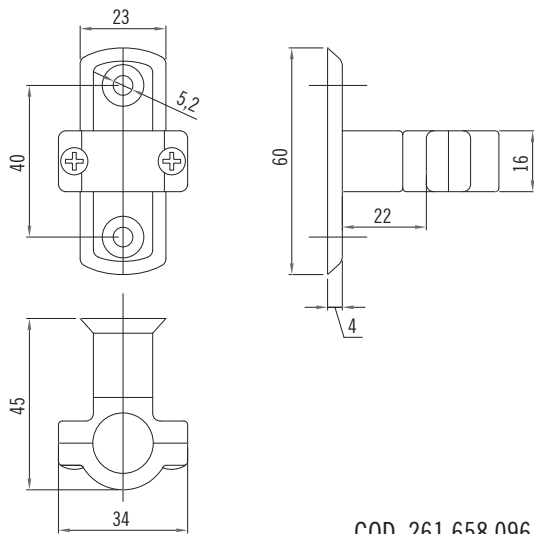
ACCESSORI PER ASTA INTERROTTA CON RINVIO 45° O 90°



METALPAK Sb70-90

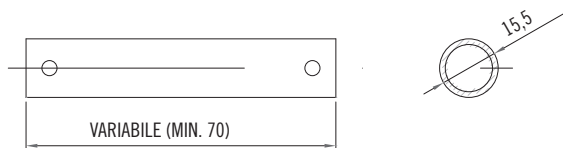
ACCESSORI PER ASTA SGANCIABILE INTERROTTA CON RINVIO 45° O 90°

COLLARE PER ASTA



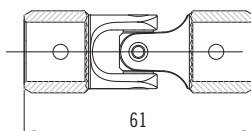
COD. 261.658.096

TUBO PLASTIFICATO



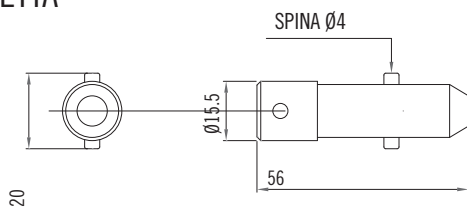
COD. 900.001.1803

DOPPIO SNODO CARDANO



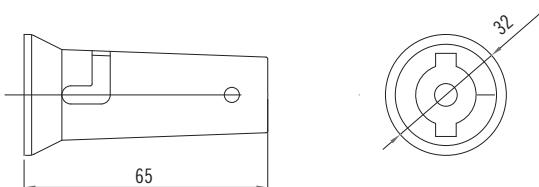
COD. 261.658.095

BAIONETTA

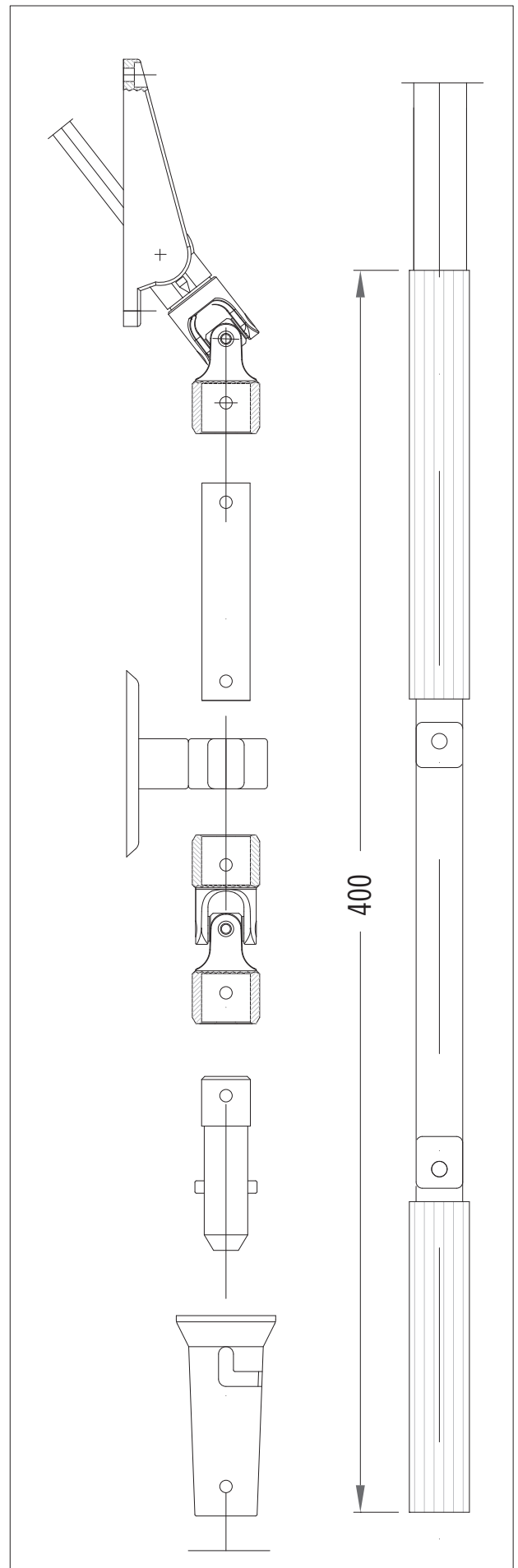


COD. 261.658.097

IMBUTO A BAIONETTA



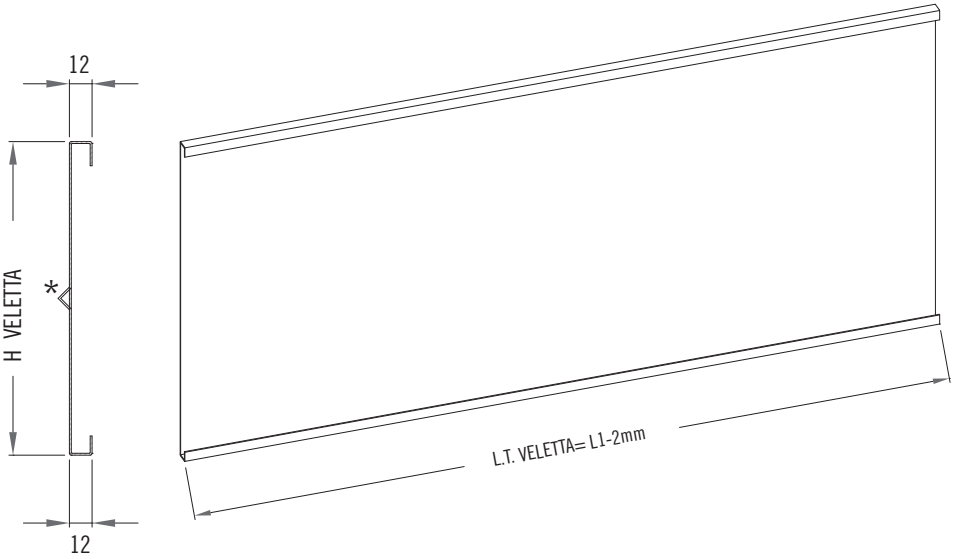
COD. 9261.200.872



METALPAK Sb70-90

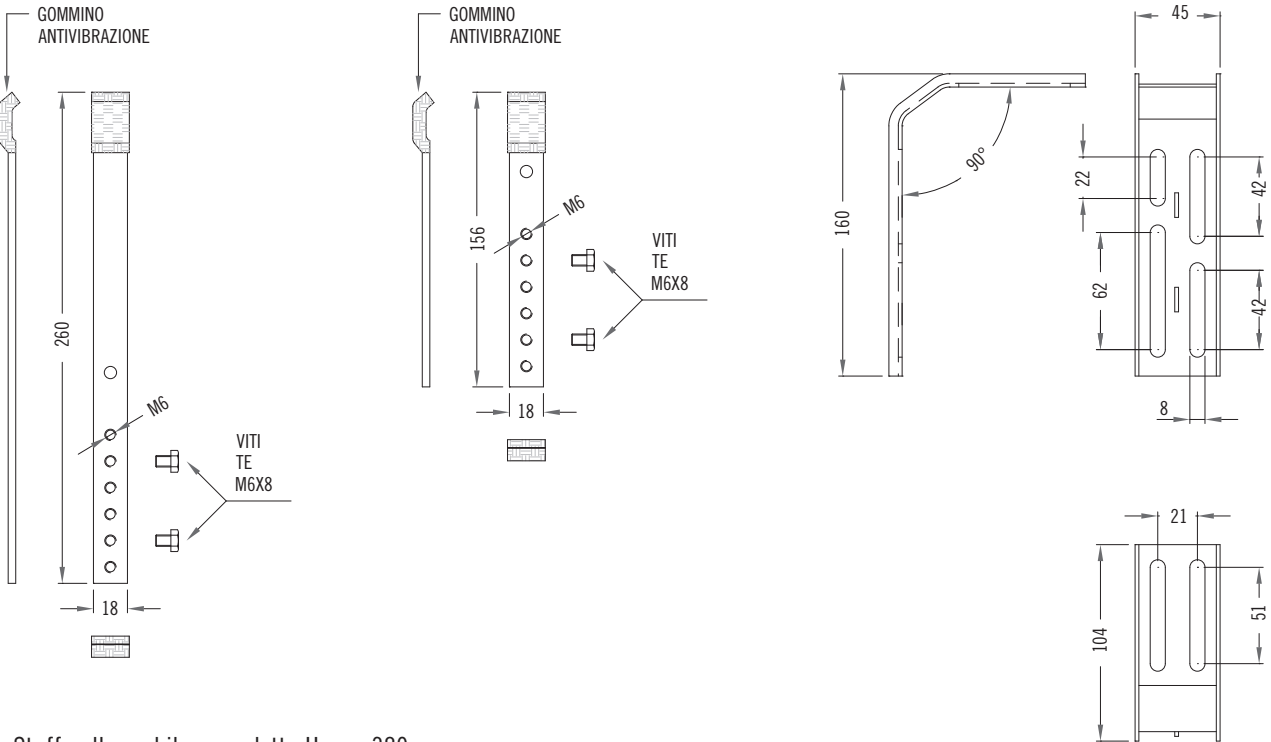
VELETTA DIRITTA IN ALLUMINIO PREVERNICIATO SPES. 12/10

H VELETTA	CODICE
180	260.518
260	260.526
325	260.532
* 380	260.538
* 425	260.542
** 550	260.550



* = Piega di rinforzo

COMPOSIZIONE STAFFA ALLUNGABILE PER FISSAGGIO VELETTA

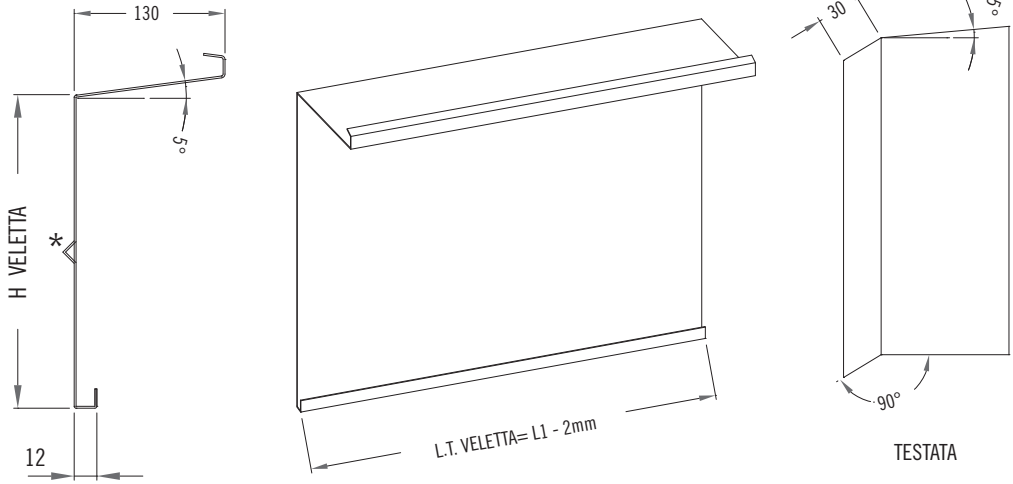


Staffa allungabile per veledda H max 380mm,
per altezze superiori staffe speciali.
Contattare nostro Ufficio Tecnico

METALPAK Sb70-90

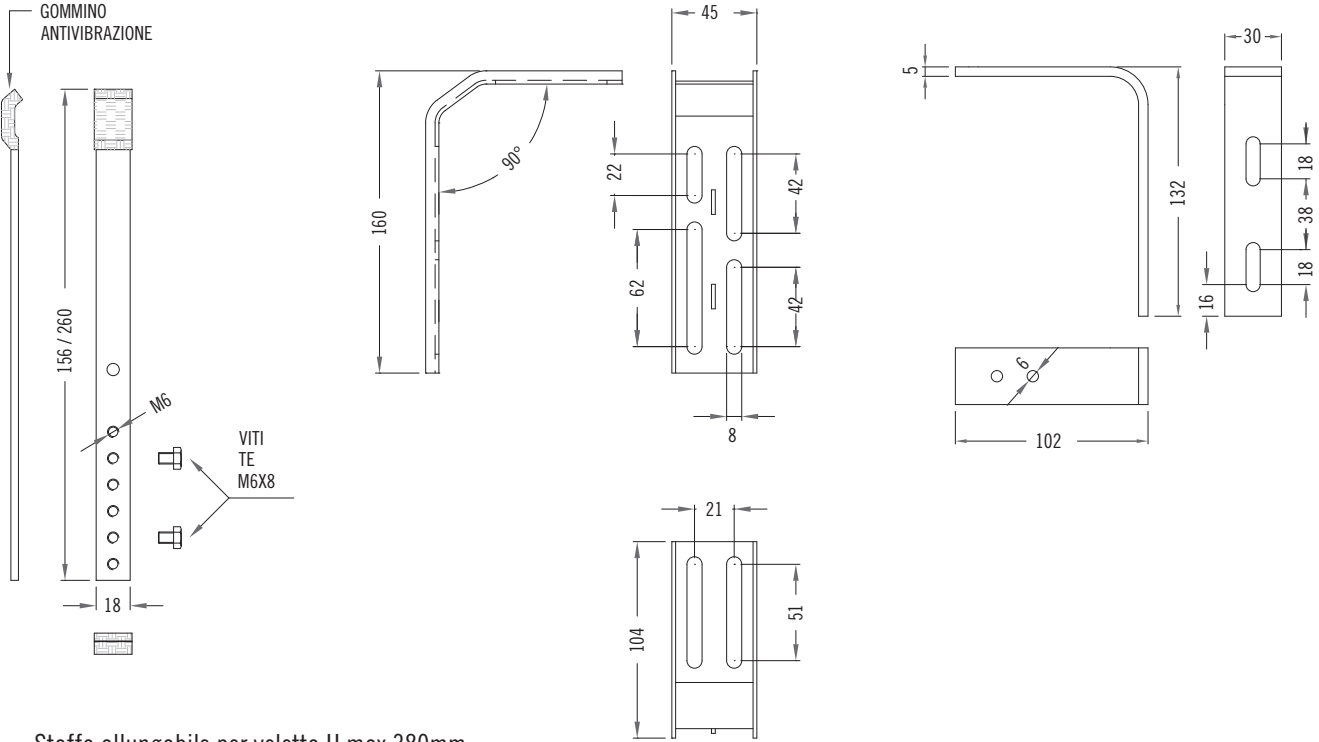
VELETTA CON TETTuccio STANDARD IN ALLUMINIO PVERVERNICIATO SPES. 12/10

H VELETTA	CODICE
180	260.618
260	260.626
325	260.632
* 380	260.638
* 425	260.642
** 550	260.650



* = Piega di rinforzo

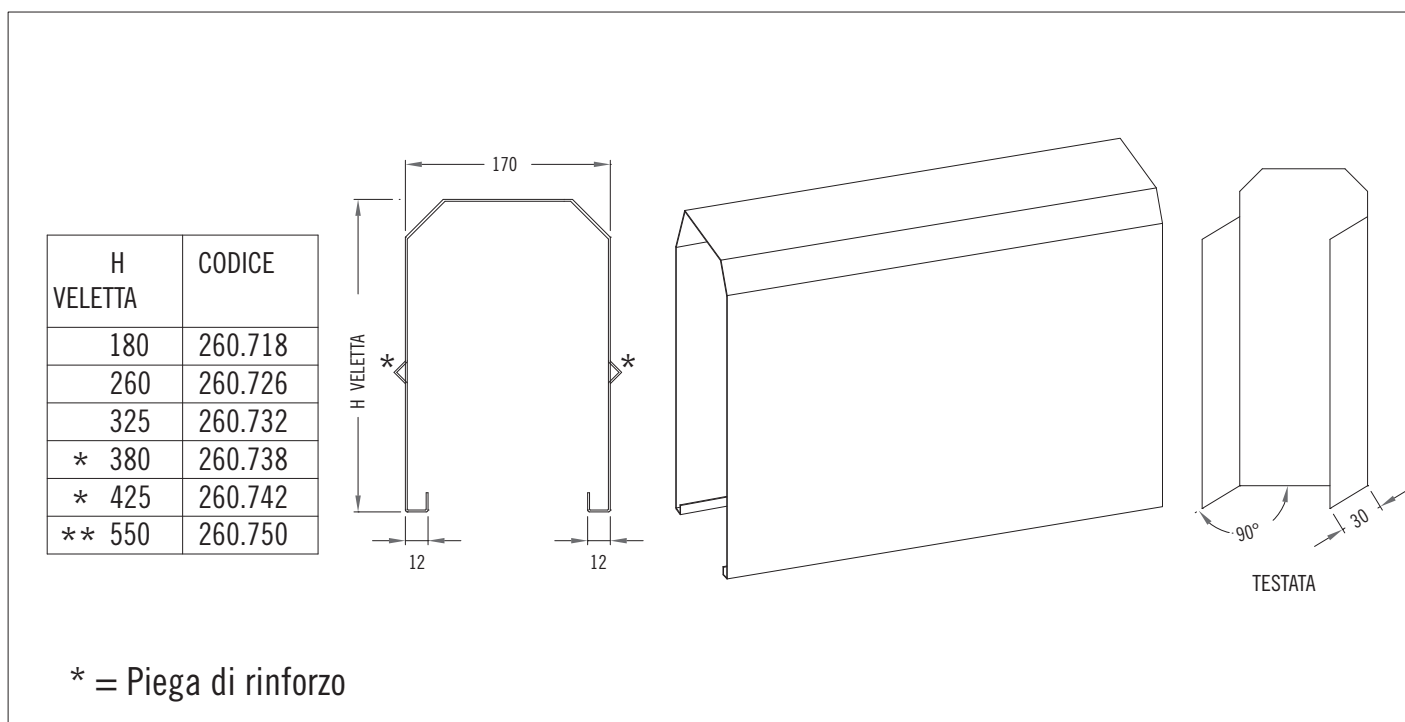
COMPOSIZIONE STAFFA ALLUNGABILE PER FISSAGGIO VELETTA



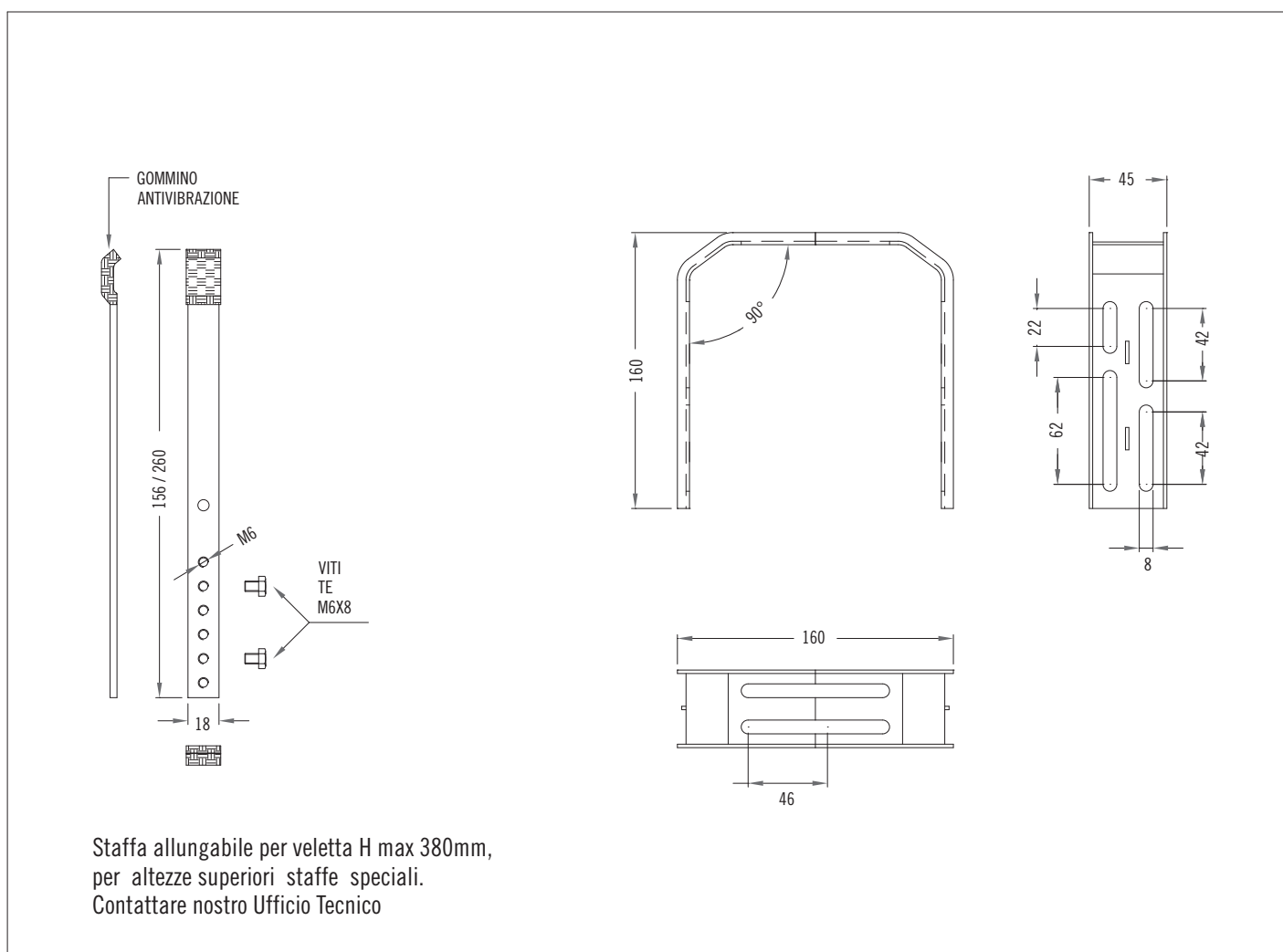
Staffa allungabile per veletta H max 380mm,
per altezze superiori staffe speciali.
Contattare nostro Ufficio Tecnico

METALPAK Sb70-90

VELETTA AD "U" IN ALLUMINIO PREVERNICIATO SPES. 12/10

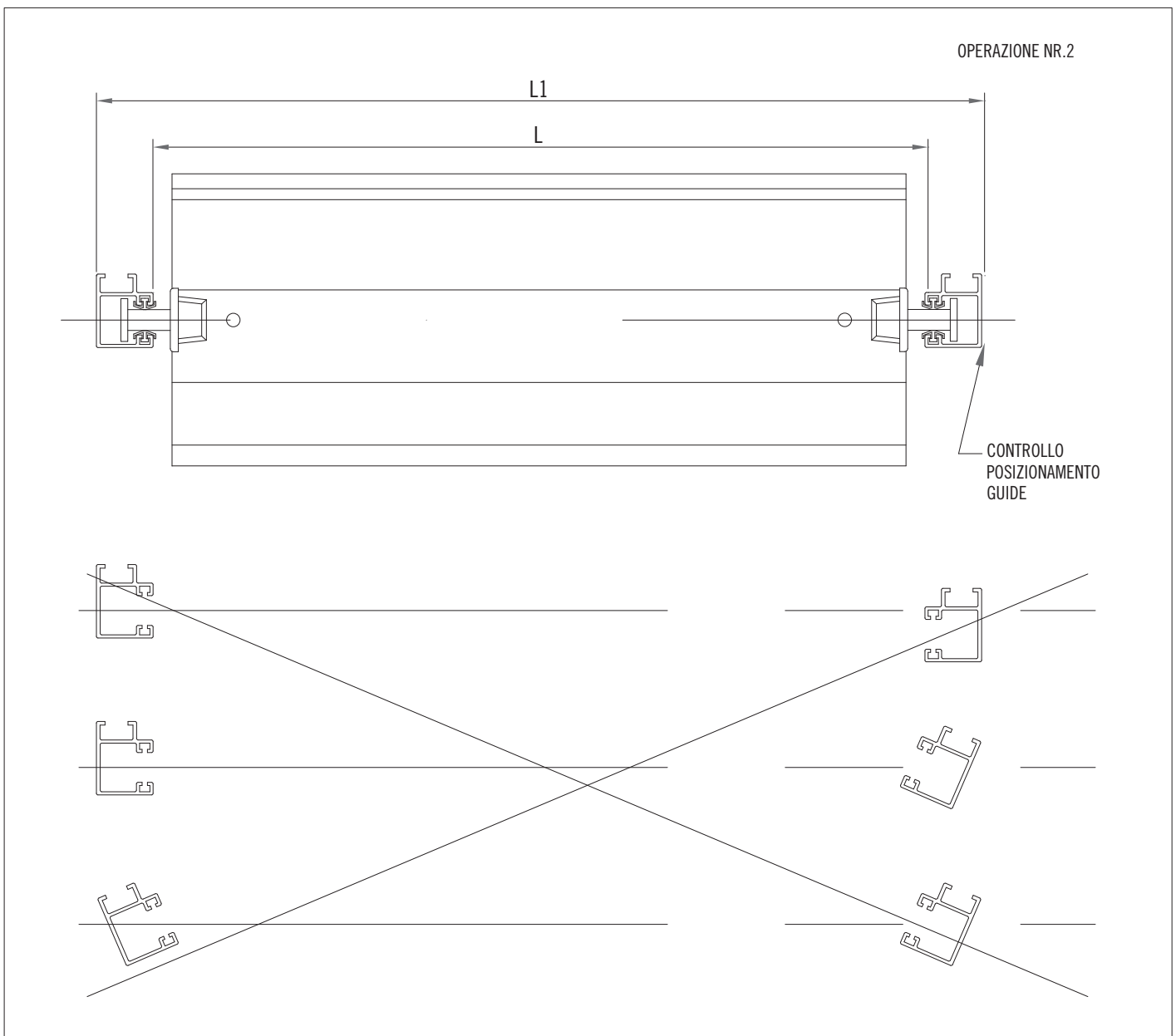
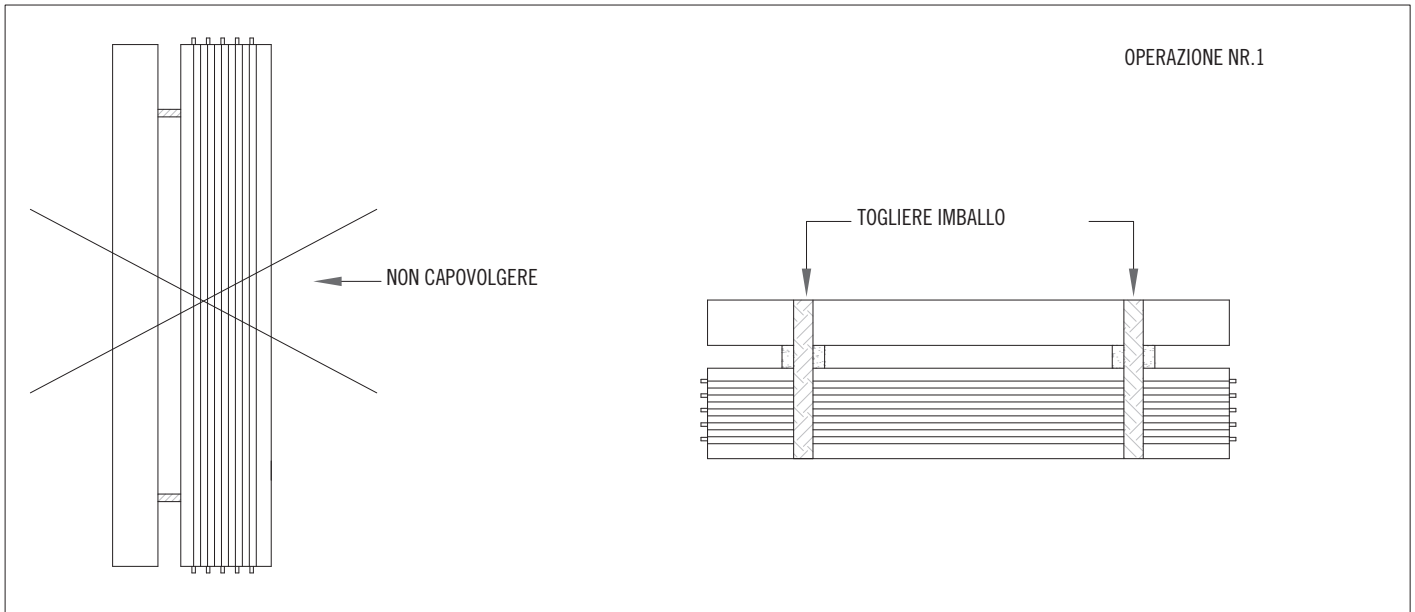


COMPOSIZIONE STAFFA ALLUNGABILE PER FISSAGGIO VELETTA



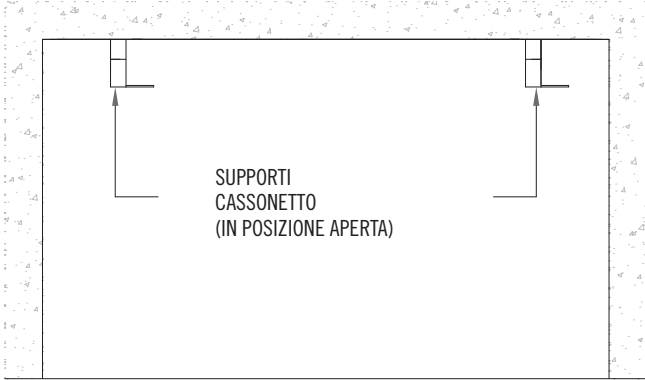
METALPAK Sb70-90

ISTRUZIONI PER LA POSA IN OPERA



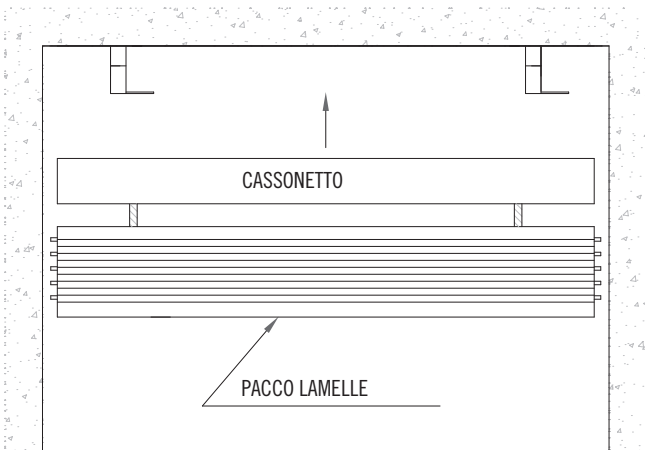
METALPAK Sb70-90

ISTRUZIONI PER LA POSA IN OPERA



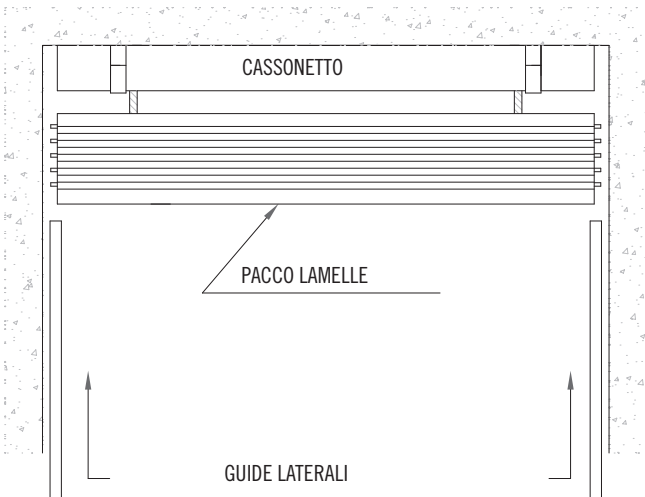
OPERAZIONE NR.3

← FISSARE SUPPORTI
CASSONETTO



OPERAZIONE NR.4

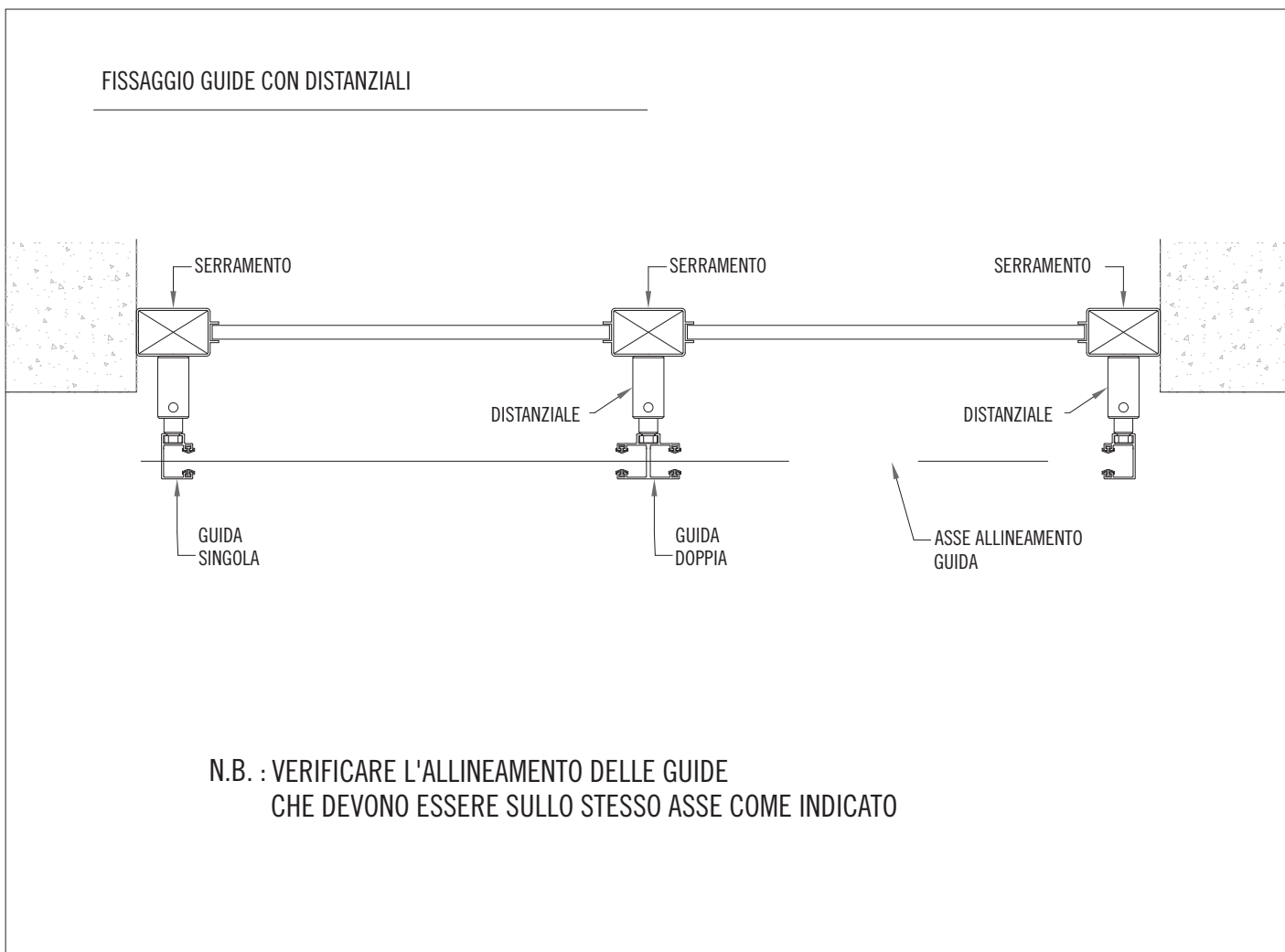
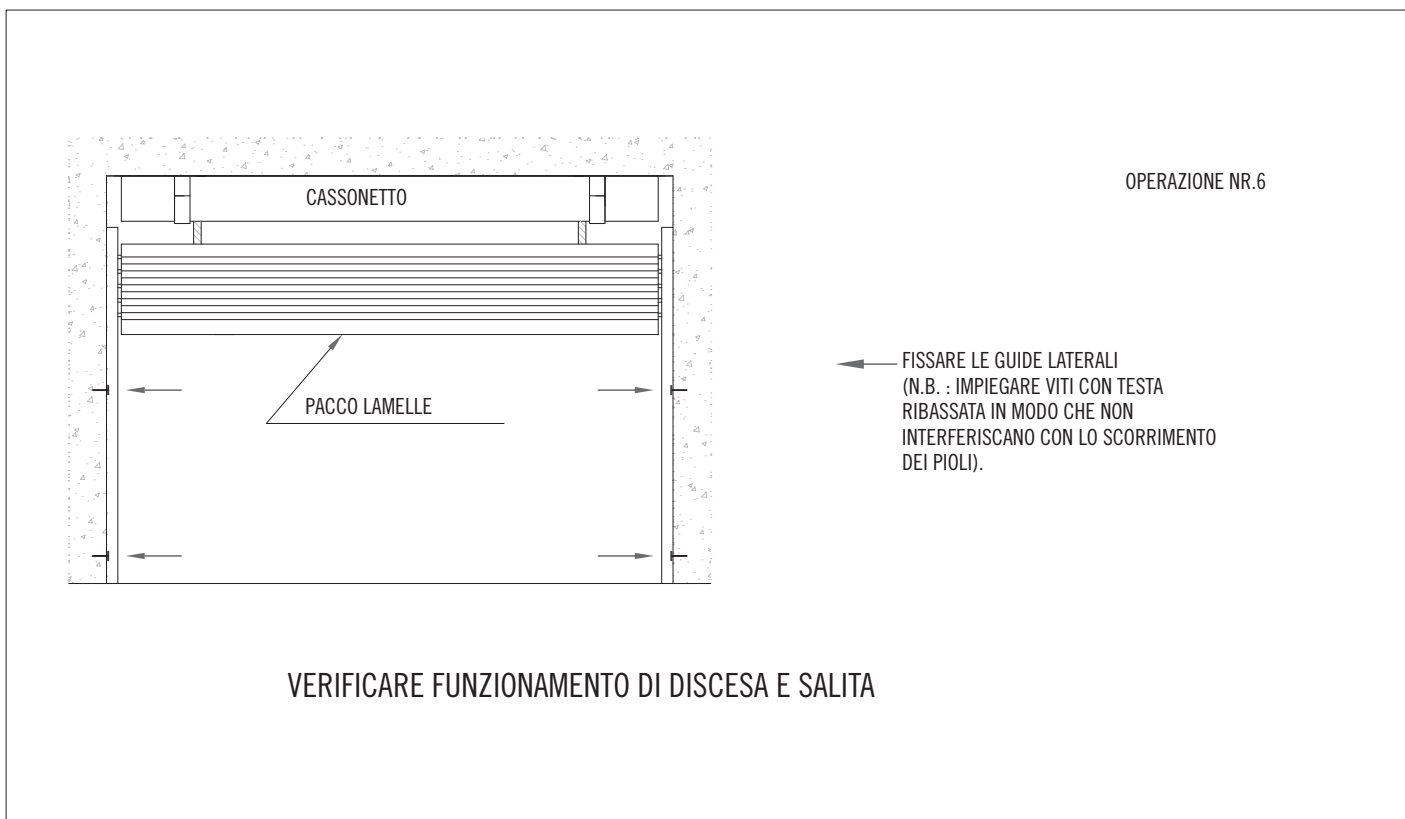
← APPLICARE IL FRANGISOLE
AI SUPPORTI CASSONETTO
E CHIUDERLI



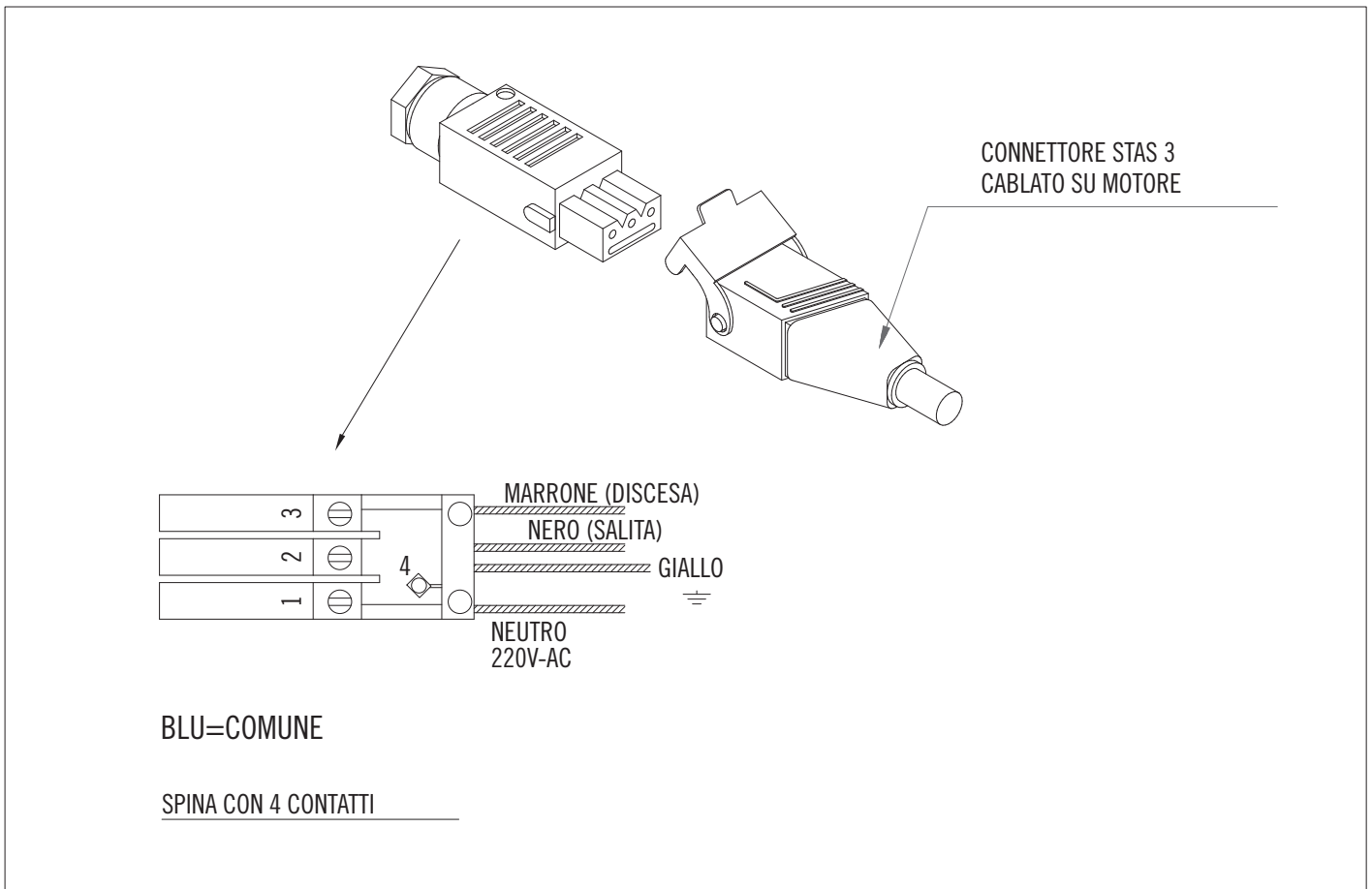
OPERAZIONE NR.5

← INFILARE SUI PIOLI DELLE
LAMELLE LE GUIDE LATERALI
(N.B. :ASSICURARSI DI AVER INSERITO
TUTTI I PIOLI SULLE GUIDE)

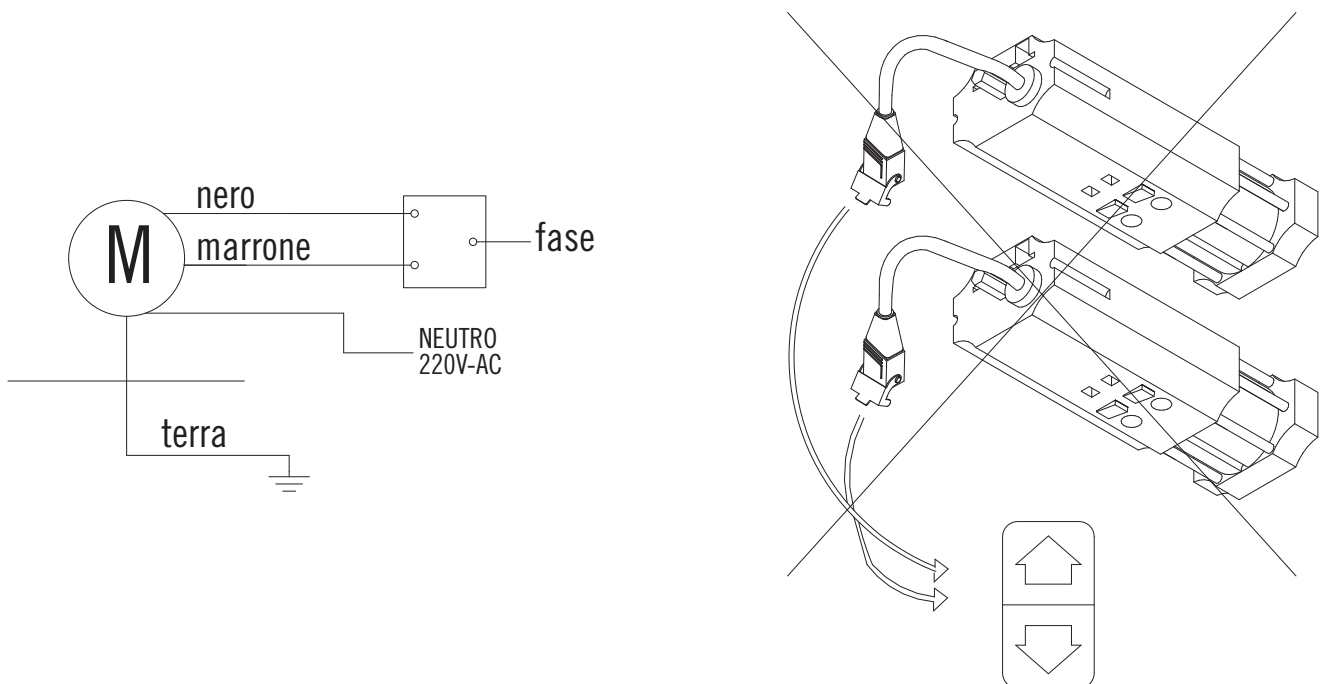
METALPAK Sb70-90
ISTRUZIONI PER LA POSA IN OPERA



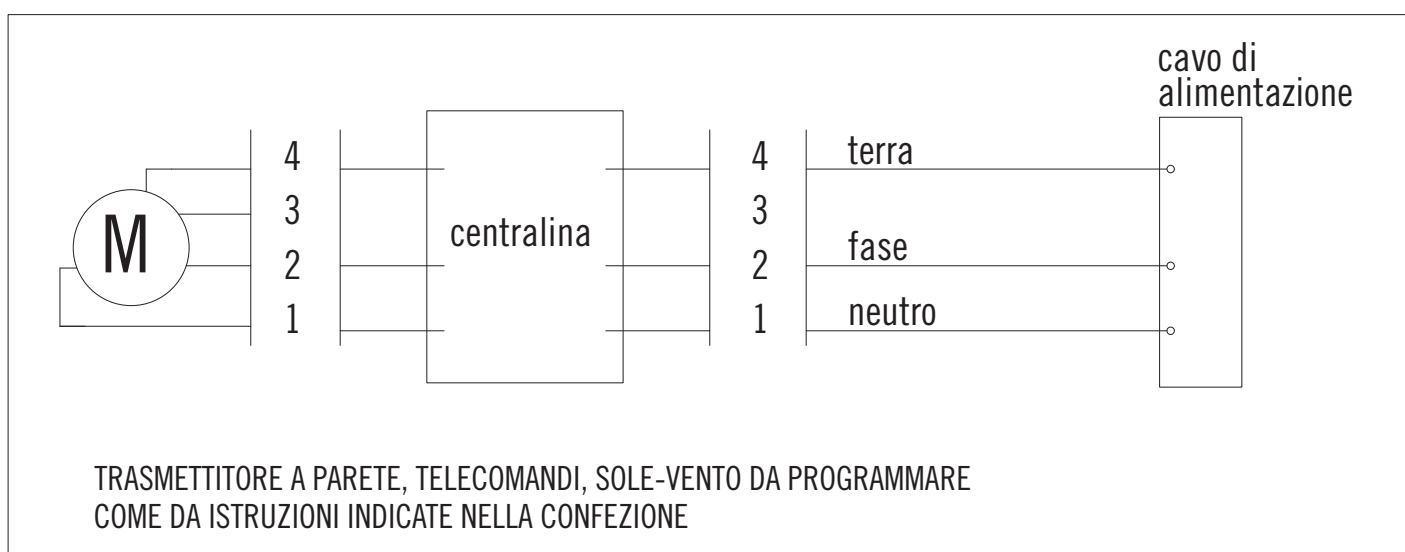
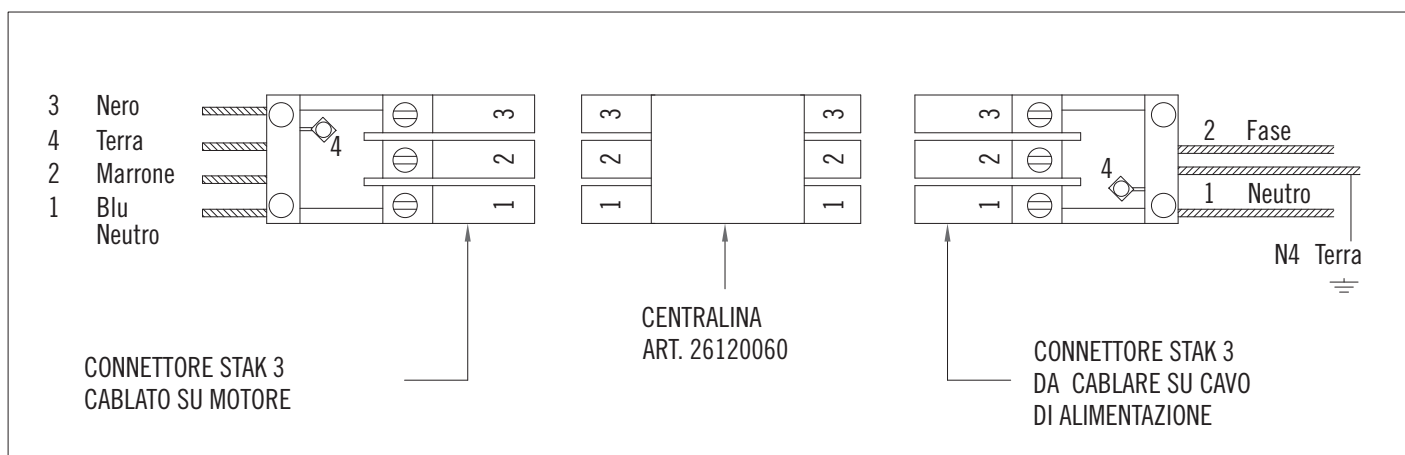
METALPAK Sb70-90
COLLEGAMENTI ELETTRICI



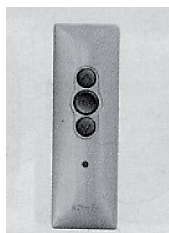
NON COLLEGARE MAI DUE O PIU' MOTORI ALLO STESSO INVERSORE.
NON UTILIZZARE INTERRUPTORI DEL TIPO PER ILLUMINAZIONE.



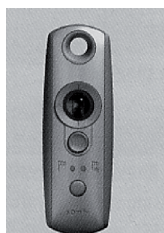
**METALPAK Sb70-90
COLLEGAMENTI ELETTRICI**



TRASMETTITORE A PARETE
ART. 26120070



TELECOMANO 1 VIA
ART. 26020071



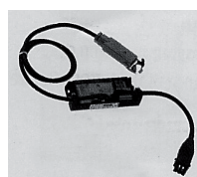
TELECOMANO 4 VIE
ART. 26020072



CENTRALINA SOLE-VENTO
ART. 26120050



RICEVITORE MOTORE
ART. 26120060



PER ULTERIORI TIPOLOGIE DI COLLEGAMENTI E CENTRALIZZAZIONI
CONTATTARE IL NOSTRO UFFICIO TECNICO.